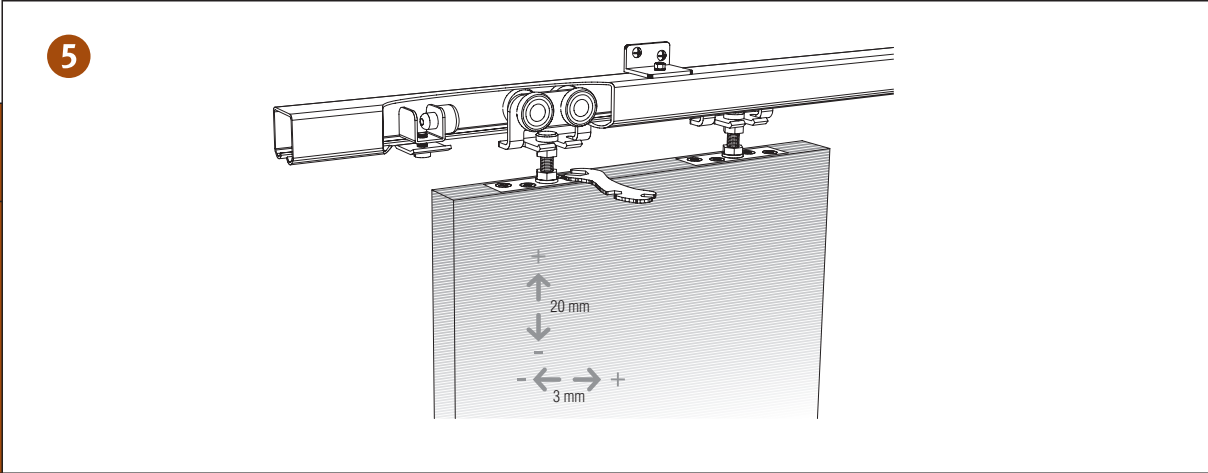
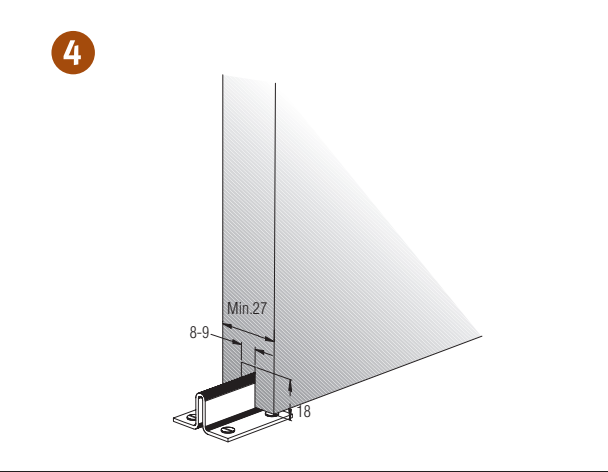
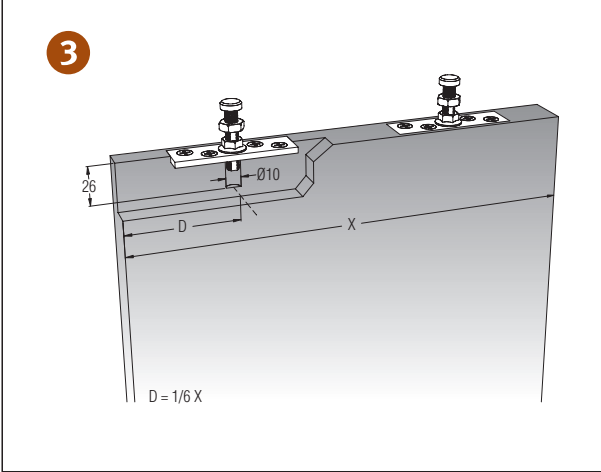
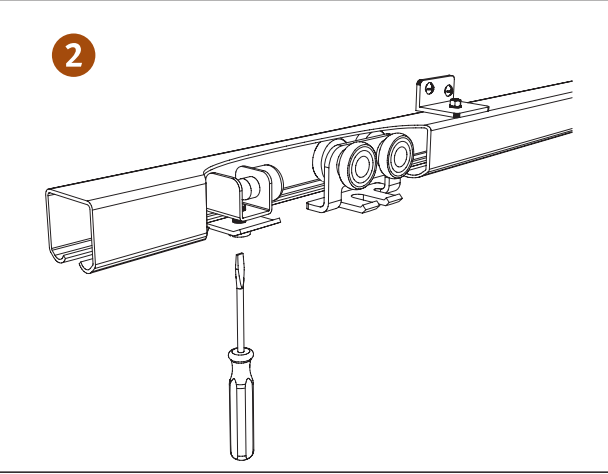
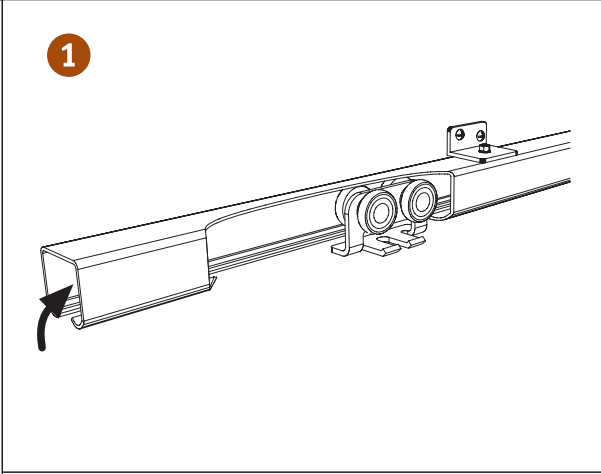
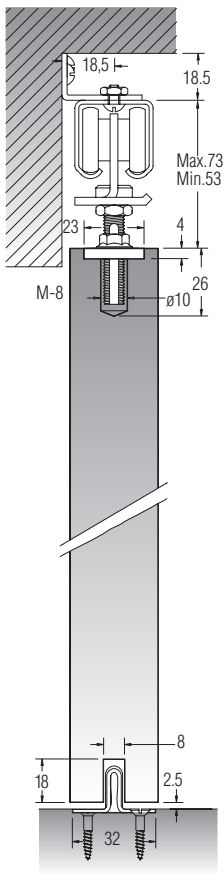
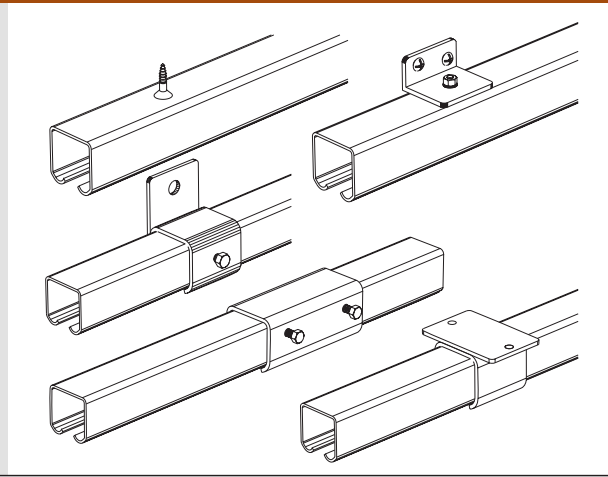


SF-100

PARA HOJAS CORREDERAS DE HASTA 100 KG DE PESO
 FOR SLIDING DOORS OF UP TO 100 KG WEIGHT
 POUR PORTES COULISSANTES D'UN POIDS ALLANT JUSQU'À 100 KG



Características técnicas
 Technical characteristics
 Caractéristiques techniques



MÍN. 27 mm



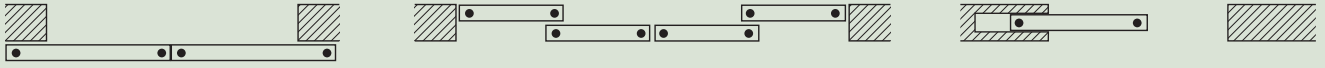
30x30 mm



34x20 mm

SF-100

Variantes de instalación / Installation possibilities / Variantes d'installation

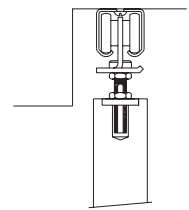
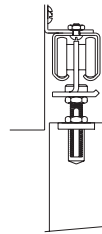
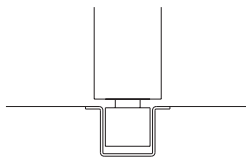
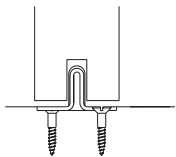


Características técnicas / Technical characteristics / Caractéristiques techniques

Guiador inferior / Lower guide / Guidage inférieur

Soporte pared
Wall support
Support mural

Soporte techo
Ceiling support
Support au plafond



Alzado y sección tipo / Standard elevation and cross-section / Vue en élévation et section type

