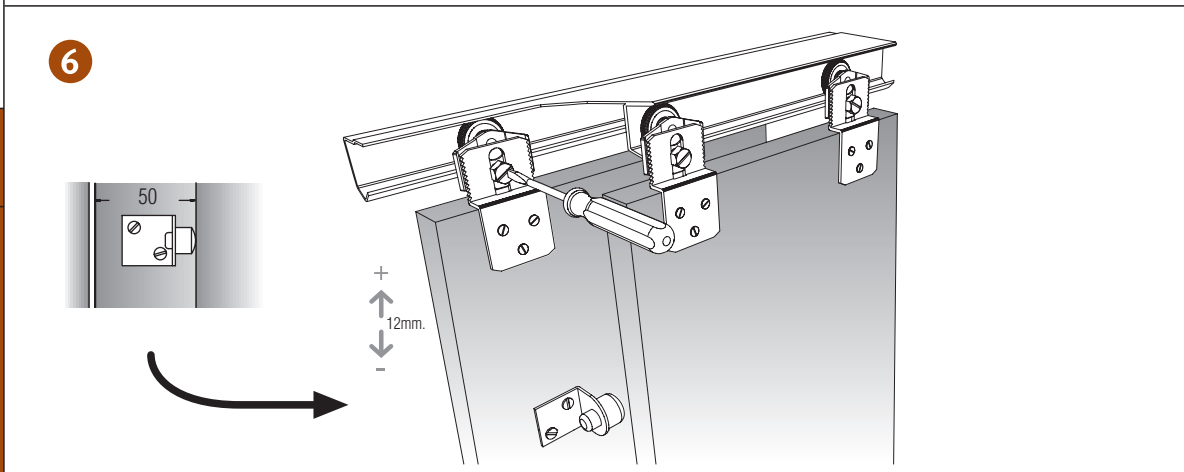
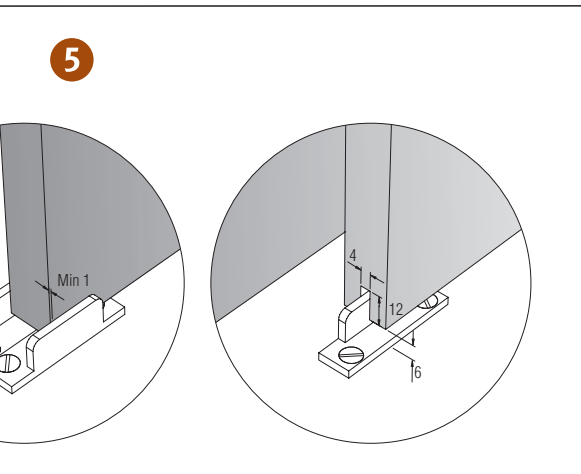
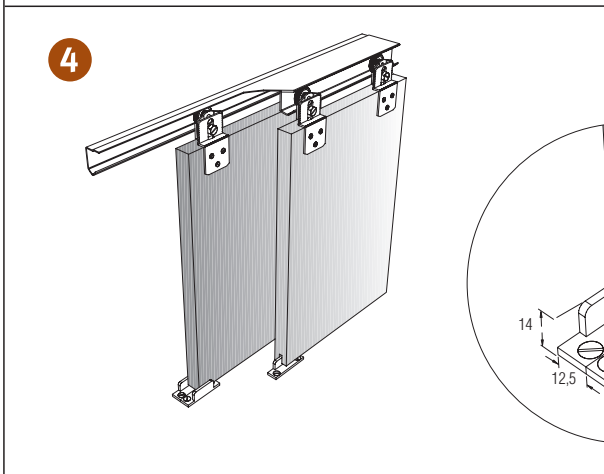
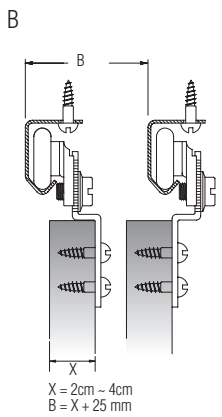
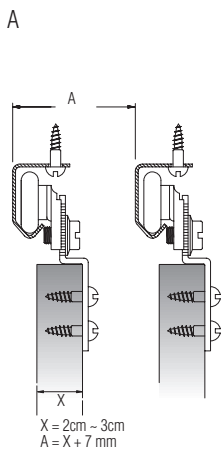
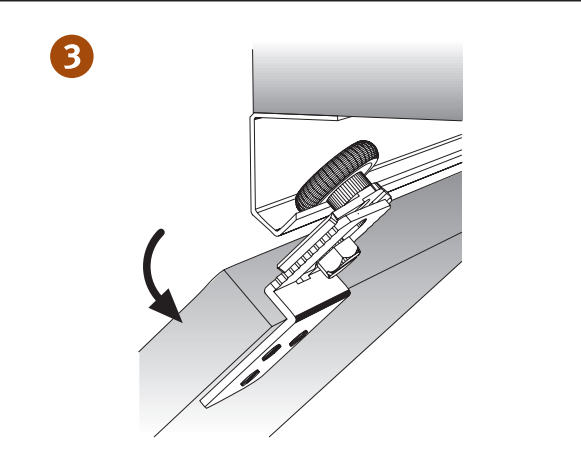
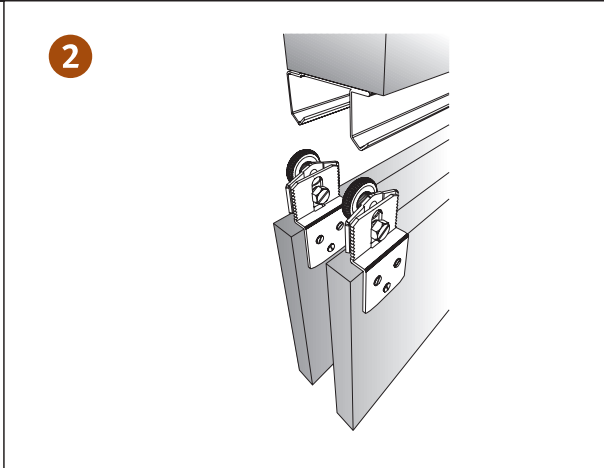
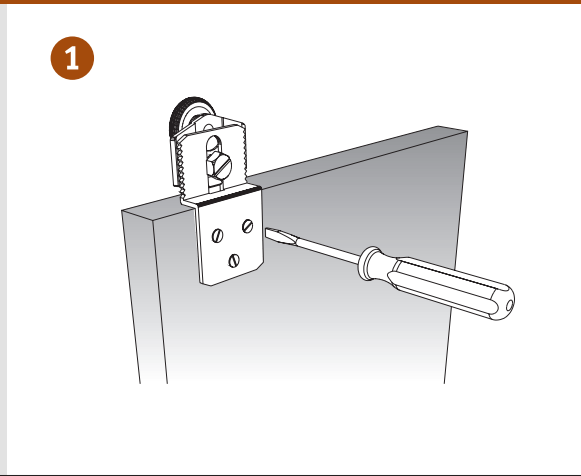


# SF-20

PARA HOJAS CORREDERAS DE HASTA 20 KG DE PESO  
 FOR SLIDING DOORS OF UP TO 20 KG WEIGHT  
 POUR PORTES COULISSANTES D'UN POIDS ALLANT JUSQU'À 20 KG



Características técnicas  
 Technical characteristics  
 Caractéristiques techniques



MÍN. 7 mm



MÍN. 16 mm



20x26 mm



54x27 mm

# SF-20

## Variantes de instalación / Installation possibilities / Variantes d'installation



## Características técnicas / Technical characteristics / Caractéristiques techniques

**Aplicación puertas gruesas**  
*Application thick doors*  
*Application portes épaisses*

**Aplicación puertas delgadas**  
*Application thin doors*  
*Application portes minces*

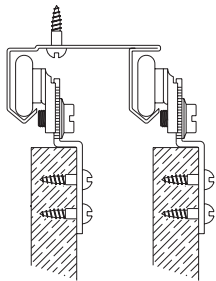


fig. A

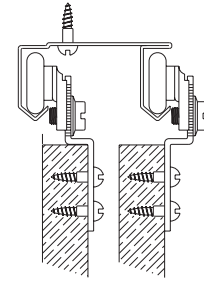
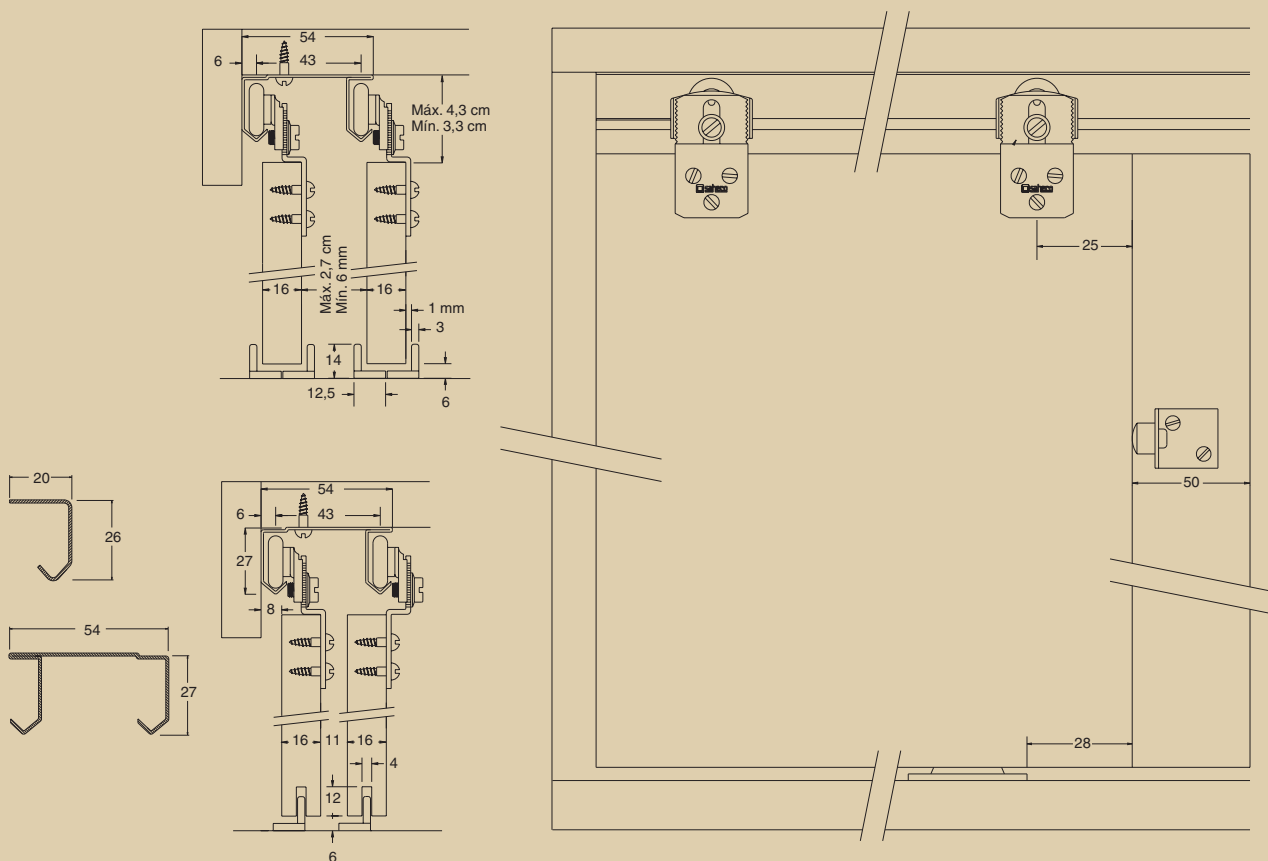


fig. A

## Alzado y sección tipo / Standard elevation and cross-section / Vue en élévation et section type



Cotas en mm / Dimensions in mm / Dimensions en mm