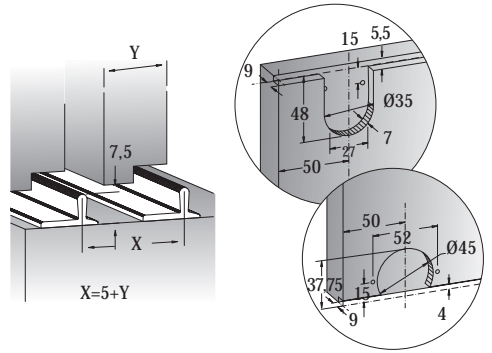
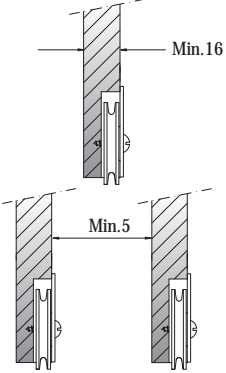


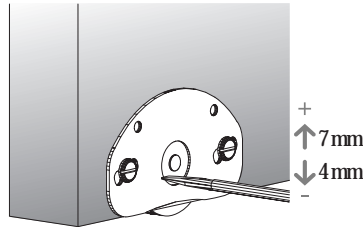
1 Encastada/Flush-mountable/À encastrer



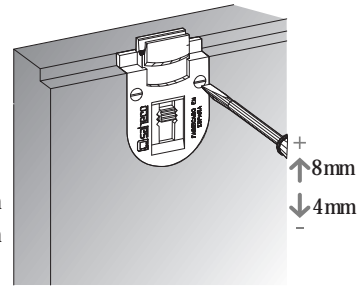
Encastada/Flush-mountable/À encastrer



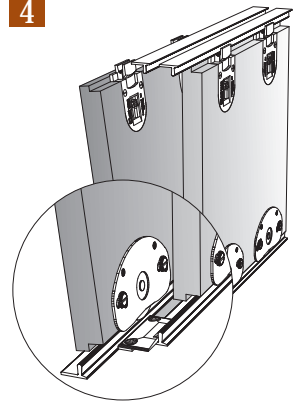
2



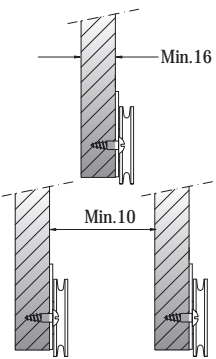
3



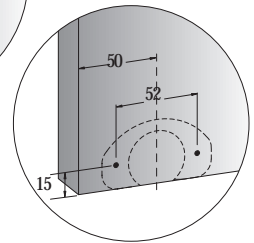
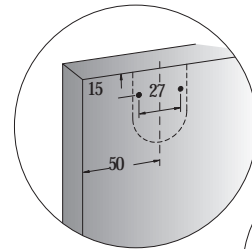
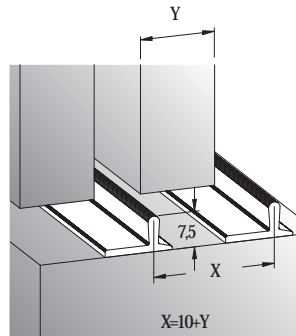
4



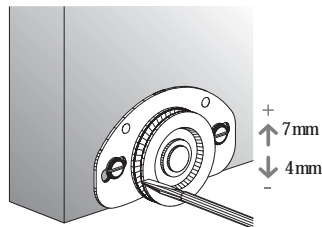
Sobrepuesta/Raised/Superposée



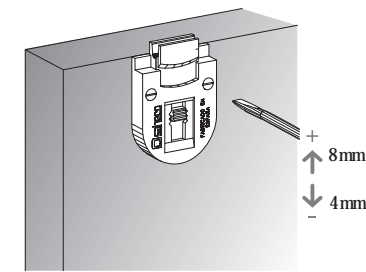
1 Sobrepuesta/Raised/Superposée



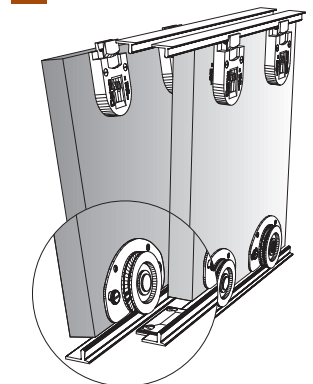
2



3



4



Características técnicas
 Technical characteristics
 Caractéristiques techniques



MIN. 5 mm



MIN. 16 mm



14,5x7,5 mm

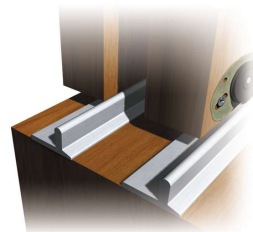
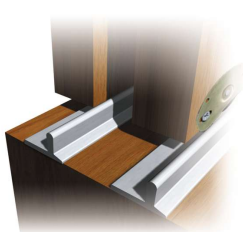
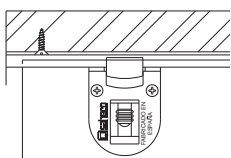
SF-25

Variantes de instalación / Installation possibilities / Variantes d'installation

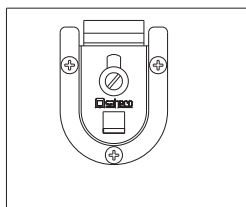


Características técnicas / Technical characteristics / Caractéristiques techniques

Pivote normal
Normal pivot
Pivot normal

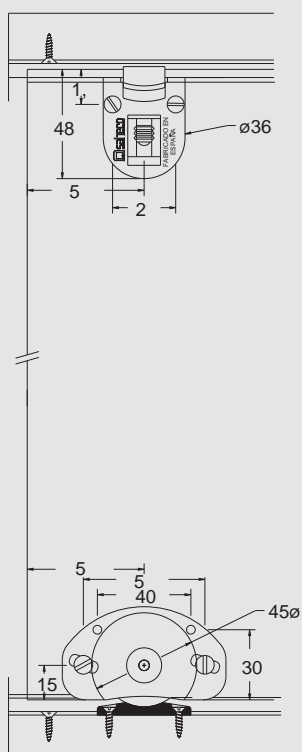
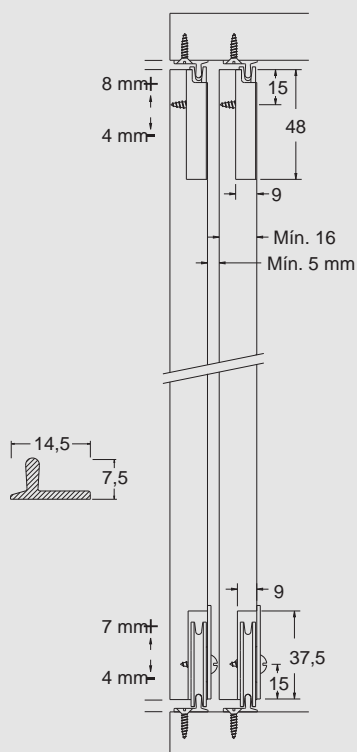


Pivote reforzado
Reinforced pivot
Pivot renforcé



Características técnicas / Technical characteristics / Caractéristiques techniques

Herrajes encastrados
Flush fittings
Ferrures encastrées



Herrajes sobrepuestos
Raised fittings
Ferrures superposées

