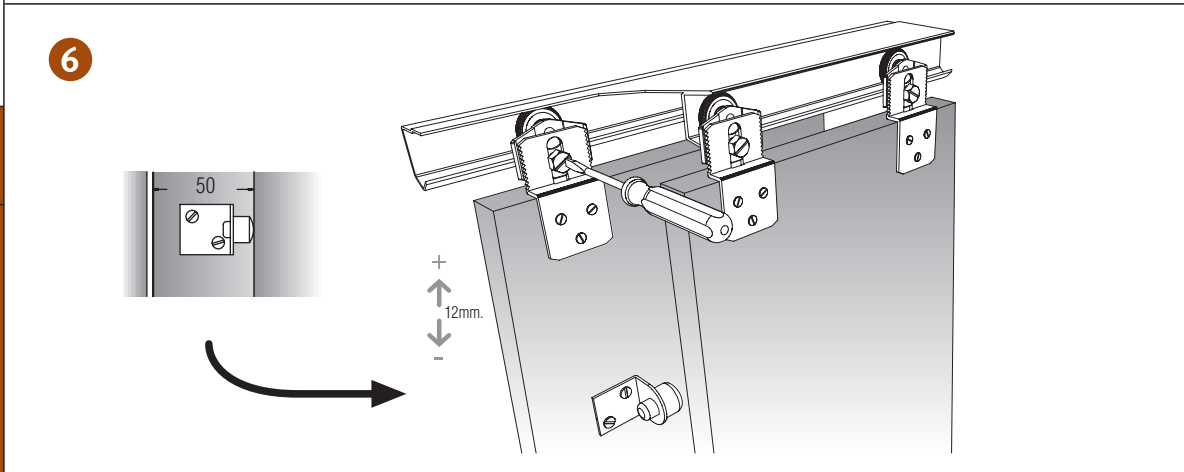
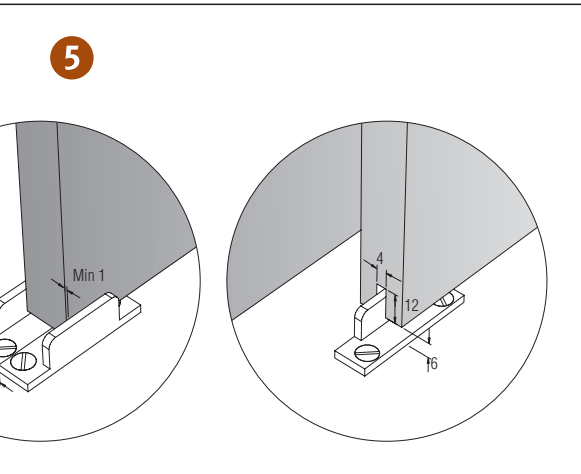
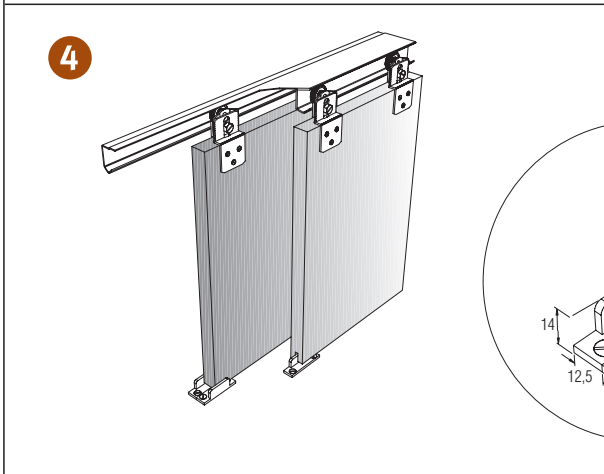
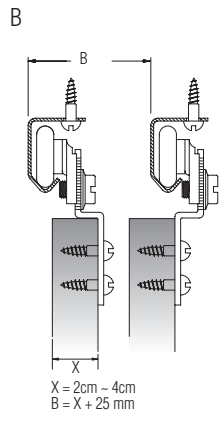
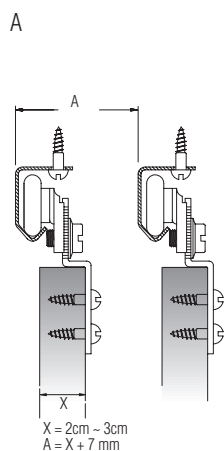
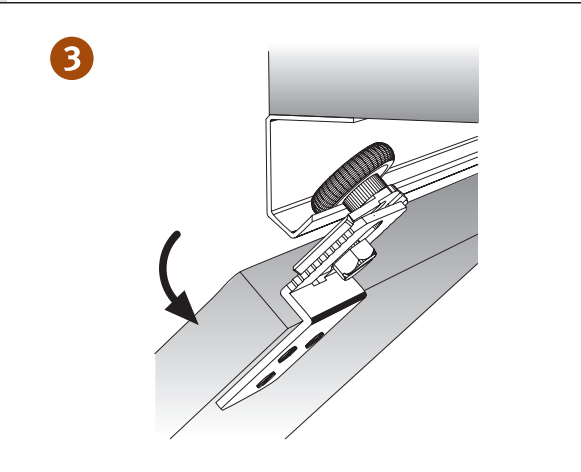
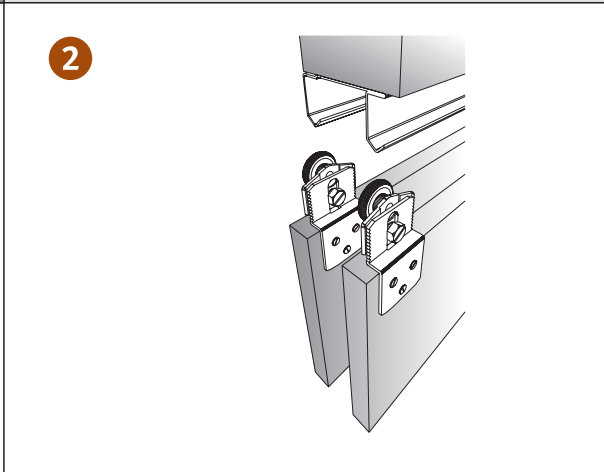
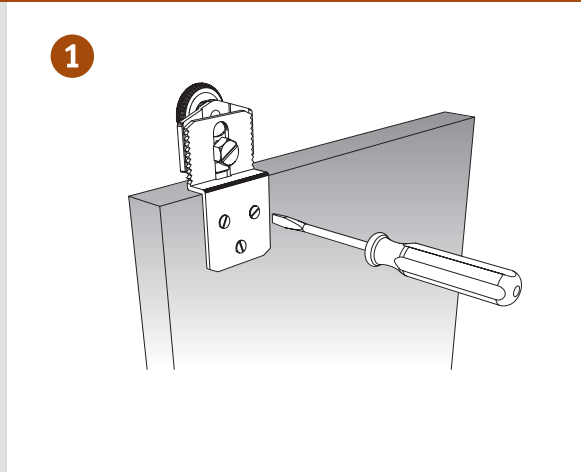
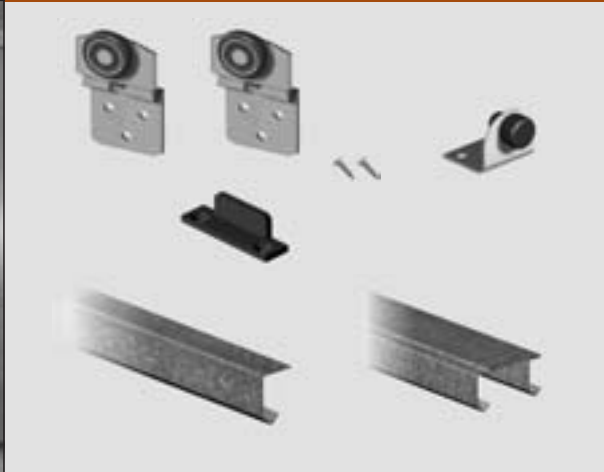


SF-30

PARA HOJAS CORREDERAS DE HASTA 30 KG DE PESO
 FOR SLIDING DOORS OF UP TO 30 KG WEIGHT
 POUR PORTES COULISSANTES D'UN POIDS ALLANT JUSQU'À 30 KG



Características técnicas
 Technical characteristics
 Caractéristiques techniques



MÍN. 7 mm



MÍN. 16 mm



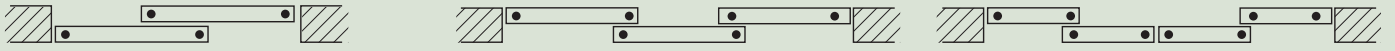
20x26 mm



54x27 mm

SF-30

Variantes de instalación / Installation possibilities / Variantes d'installation



Características técnicas / Technical characteristics / Caractéristiques techniques

Aplicación puertas gruesas
Application thick doors
Application portes épaisses

Aplicación puertas delgadas
Application thin doors
Application portes minces

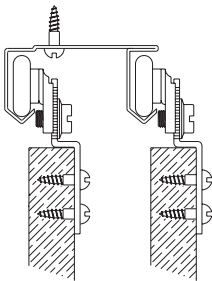


fig. A

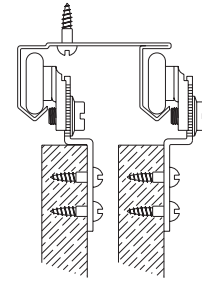


fig. A

Alzado y sección tipo / Standard elevation and cross-section / Vue en élévation et section type

