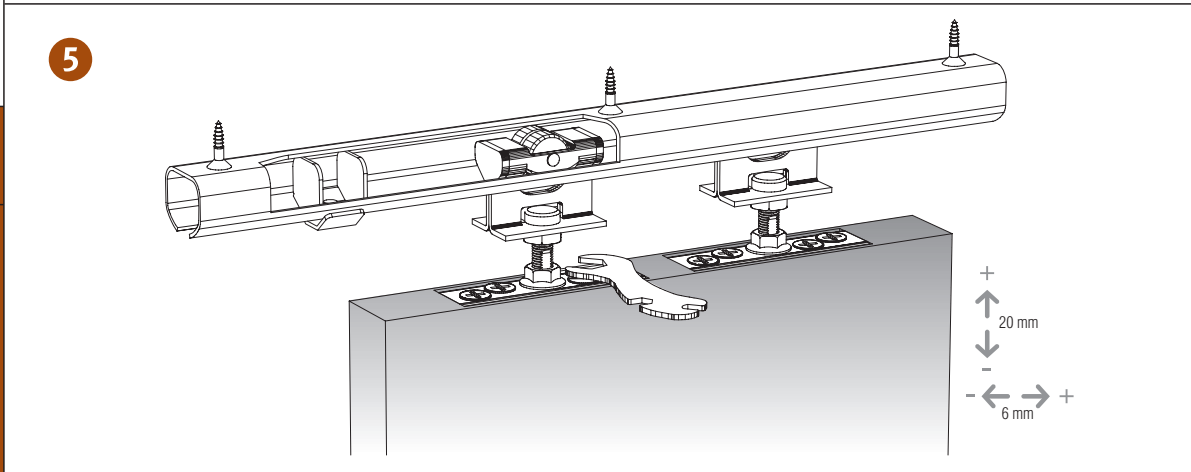
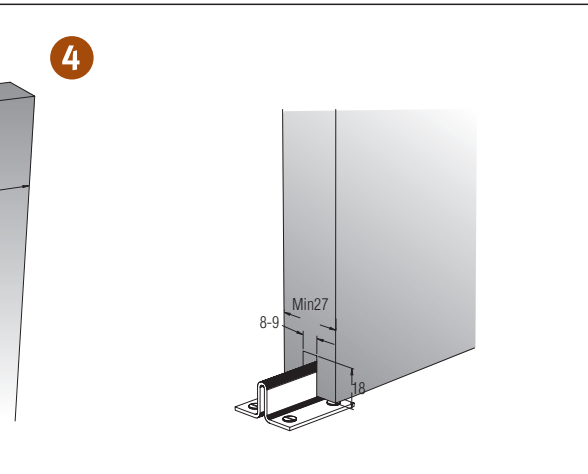
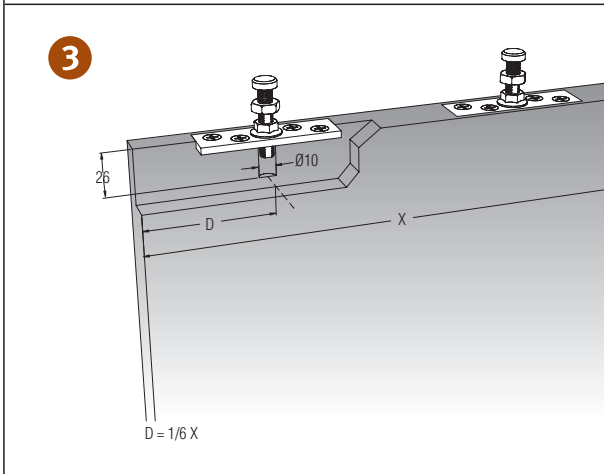
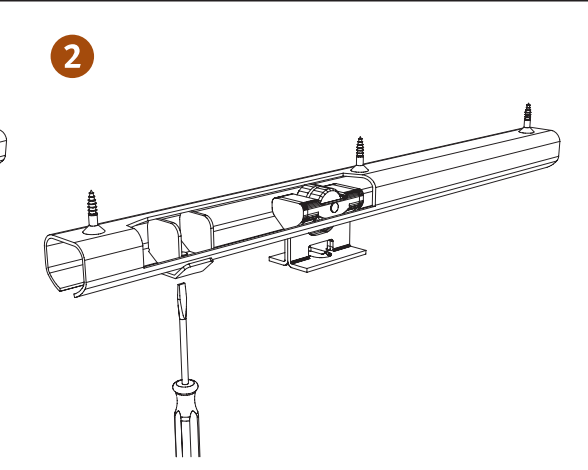
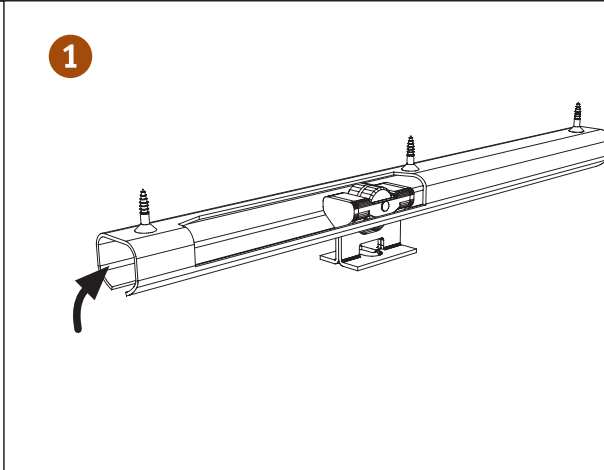
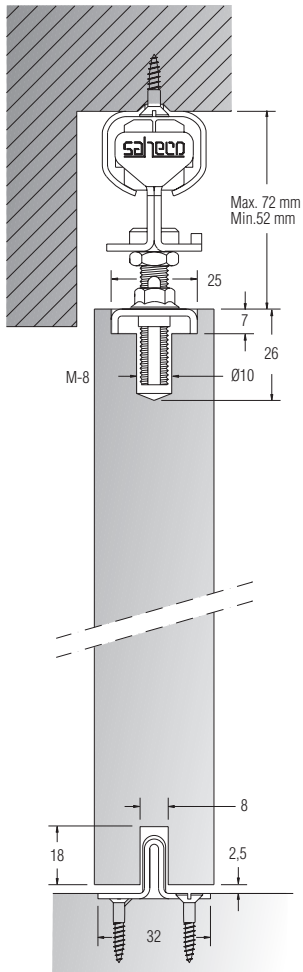
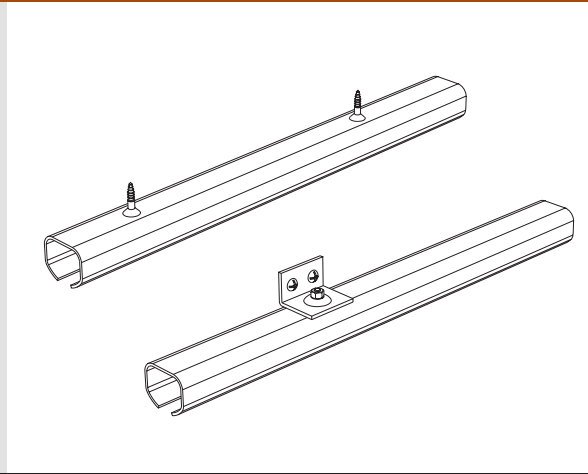


# SF-40

PARA HOJAS CORREDERAS DE HASTA 40 KG DE PESO  
 FOR SLIDING DOORS OF UP TO 40 KG WEIGHT  
 POUR PORTES COULISSANTES D'UN POIDS ALLANT JUSQU'À 40 KG



Características técnicas  
 Technical characteristics  
 Caractéristiques techniques



MÍN. 27 mm



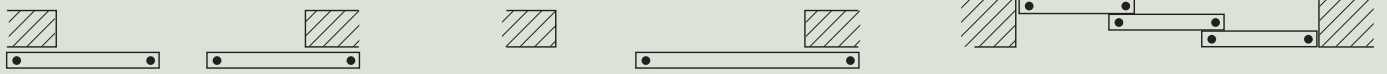
29,5x24 mm



34x20 mm

# SF-40

## Variantes de instalación / Installation possibilities / Variantes d'installation

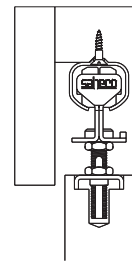


## Características técnicas / Technical characteristics / Caractéristiques techniques

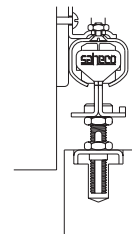
**Guiado inferior / Lower guide / Guidage inférieur**



**Perfil techo**  
Ceiling profile  
Profil de plafond



**Perfil pared**  
Wall profile  
Profil mural



## Alzado y sección tipo / Standard elevation and cross-section / Vue en élévation et section type

