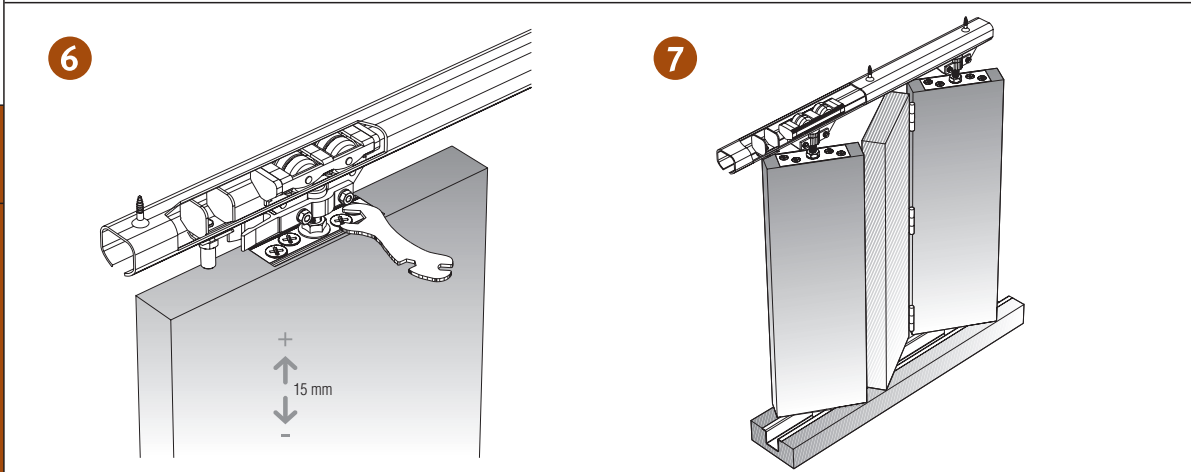
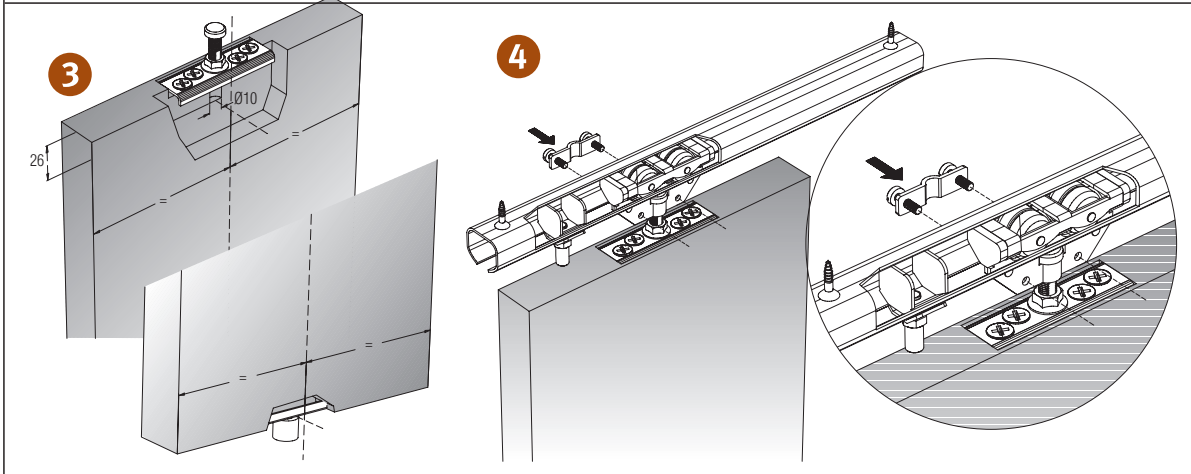
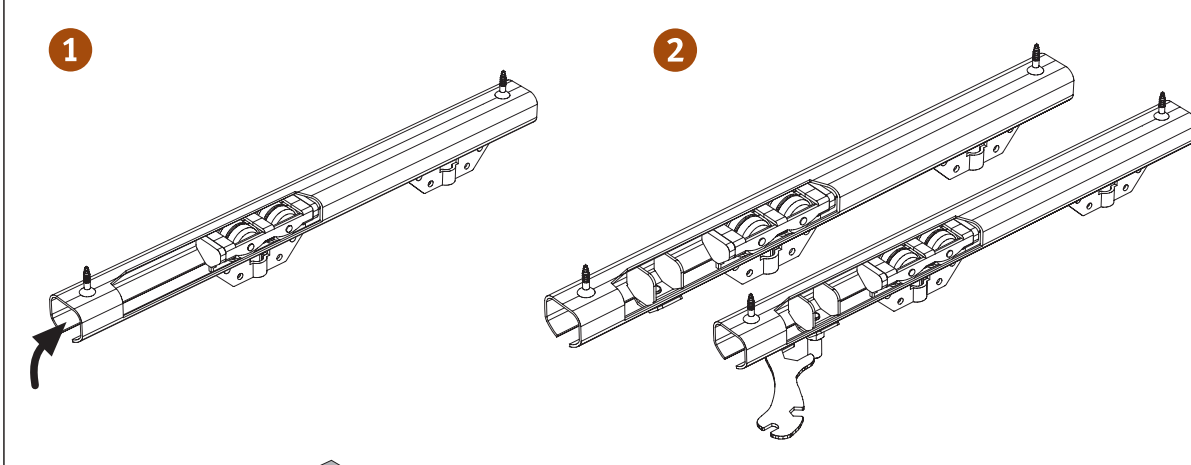
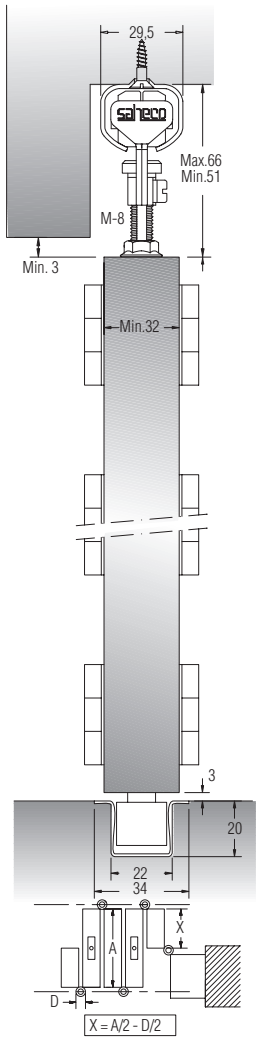
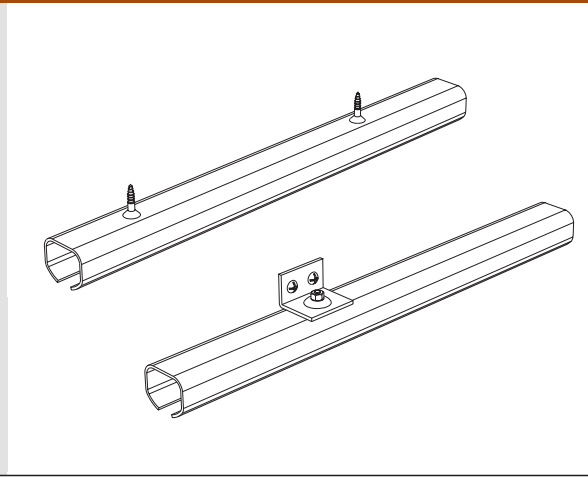


SF-41 D

PARA HOJAS PLEGABLES DE HASTA 40 KG DE PESO POR PAR
 FOR FOLDING DOORS OF UP TO 40 KG WEIGHT PER PAIR
 POUR PORTES PLIANTES D'UN POIDS ALLANT JUSQU'À 40 KG PAR PAIRE



Características técnicas
 Technical characteristics
 Caractéristiques techniques



MÍN. 32 mm



MÁX. 650 mm



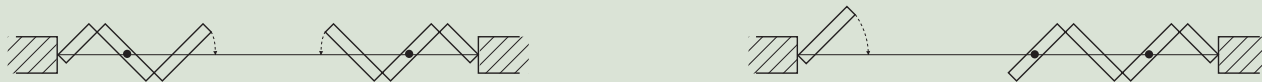
29,5x24 mm



34x20 mm

SF-41 D

Variantes de instalación / Installation possibilities / Variantes d'installation

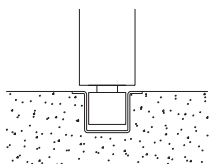


Características técnicas / Technical characteristics / Caractéristiques techniques

Guiador inferior / Lower guide / Guidage inférieur

Perfil techo
Ceiling profile
Profil de plafond

Perfil pared
Wall profile
Profil mural



Cemento / Cement / Ciment

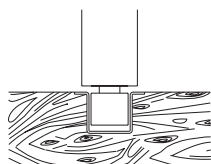
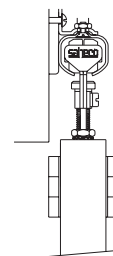
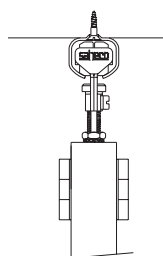


fig. A

Madera / Wood / Bois



Alzado y sección tipo / Standard elevation and cross-section / Vue en élévation et section type

