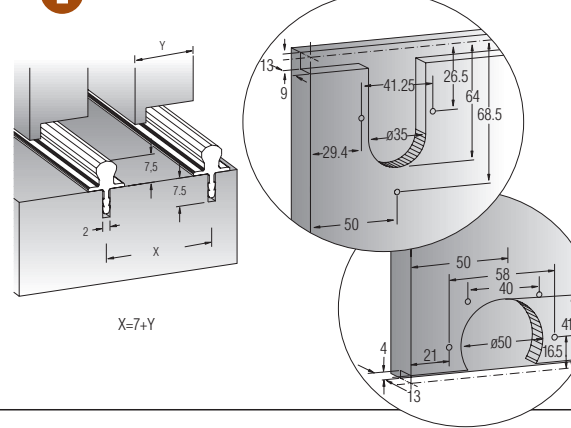


# SF-51

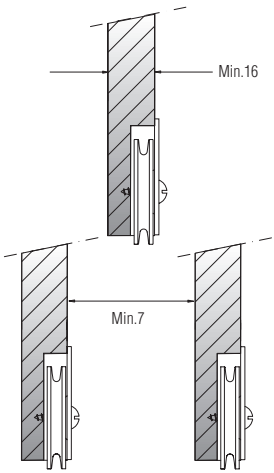
PARA HOJAS CORREDERAS DE HASTA 50 KG DE PESO  
 FOR SLIDING DOORS OF UP TO 50 KG WEIGHT  
 POUR PORTES COULISSANTES D'UN POIDS ALLANT JUSQU'À 50 KG



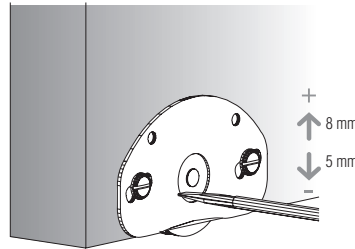
## 1 ENCASTADA / FLUSH-MOUNTABLE / À ENCASTER



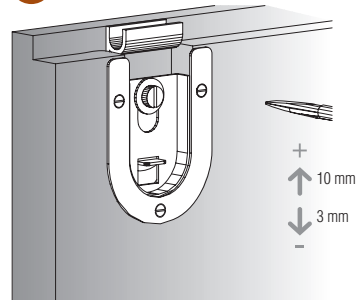
## ENCASTADA / FLUSH-MOUNTABLE / À ENCASTER



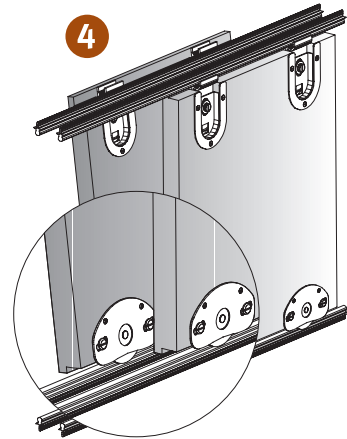
## 2



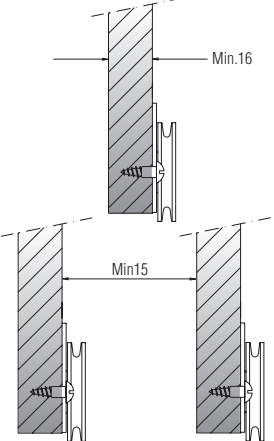
## 3



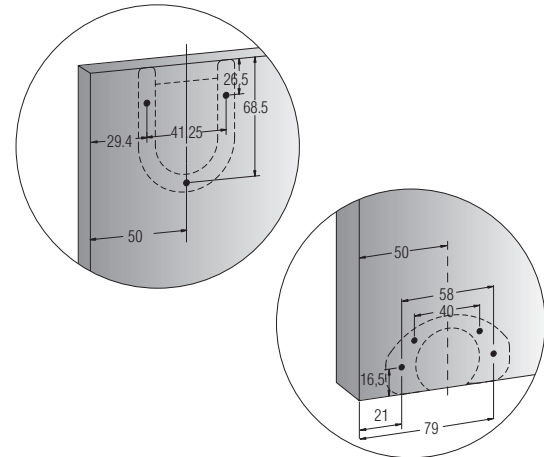
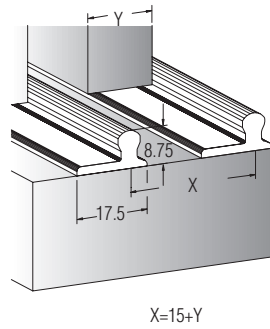
## 4



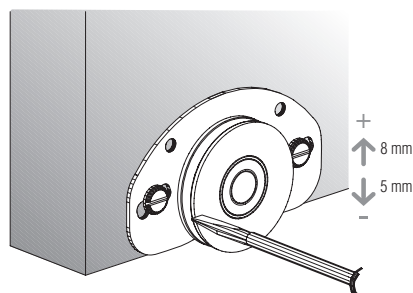
## SOBREPUESTA / RAISED / SUPERPOSÉE



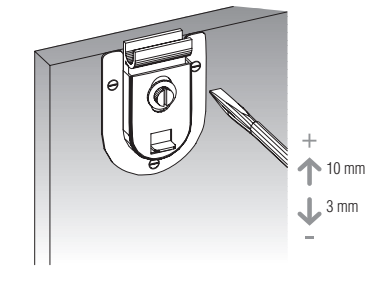
## 1 SOBREPUESTA / RAISED / SUPERPOSÉE



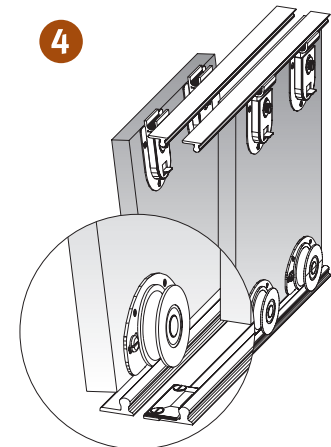
## 2



## 3



## 4



## Características técnicas Technical characteristics Caractéristiques techniques



MÍN. 7 mm



MÍN. 16 mm



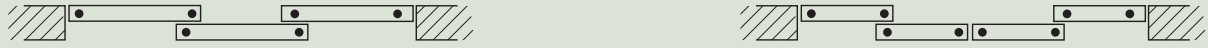
17,5x8,75 mm



10x14 mm

# SF-51

## Variantes de instalación / Installation possibilities / Variantes d'installation



## Características técnicas / Technical characteristics / Caractéristiques techniques

Perfil sobrepuesto / Profile raised / Profil superposé

Perfil encastrado / Profile flush / Profil encastré

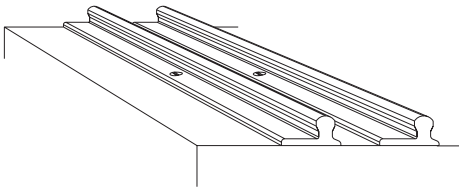


fig. A

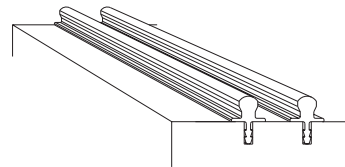


fig. A

## Alzado y sección tipo / Standard elevation and cross-section / Vue en élévation et section type

Herrajes encastrados  
Flush fittings  
Ferrures encastrées

herrajes sobrepuestos  
raised fittings  
errures superposées

