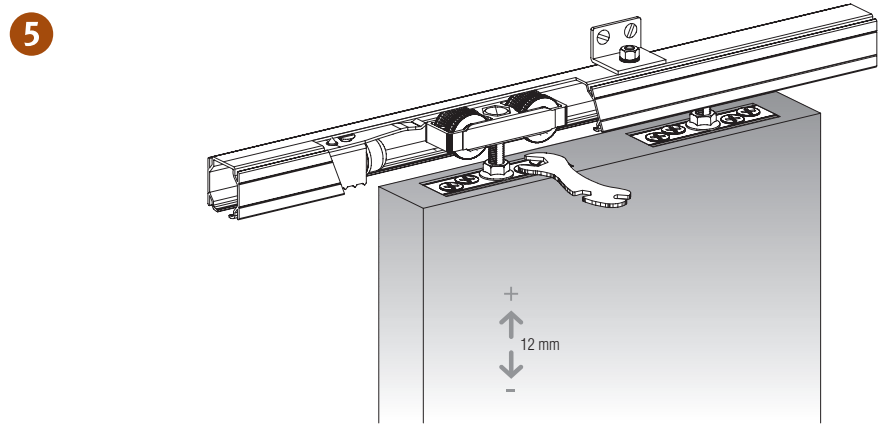
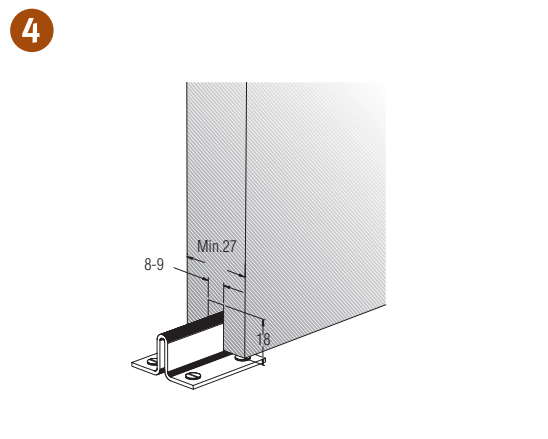
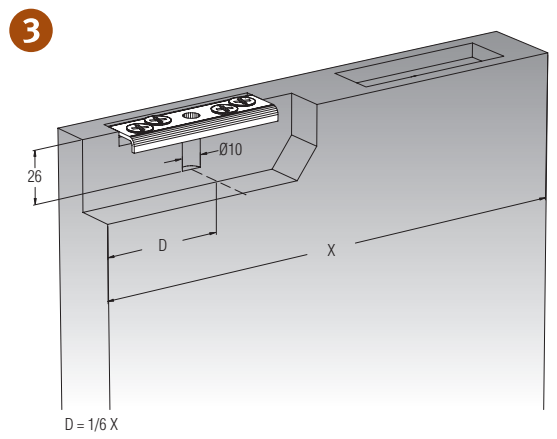
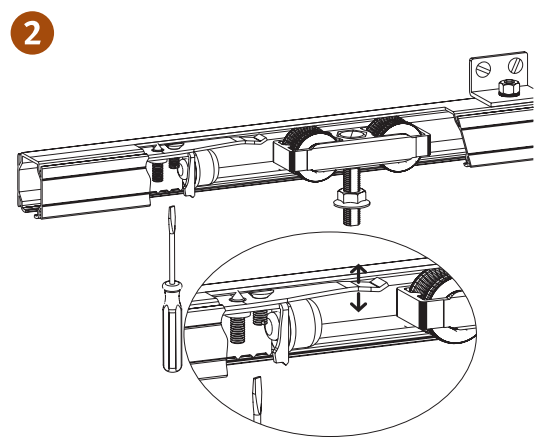
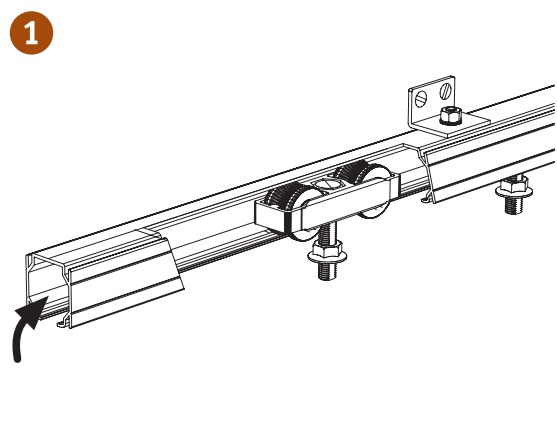
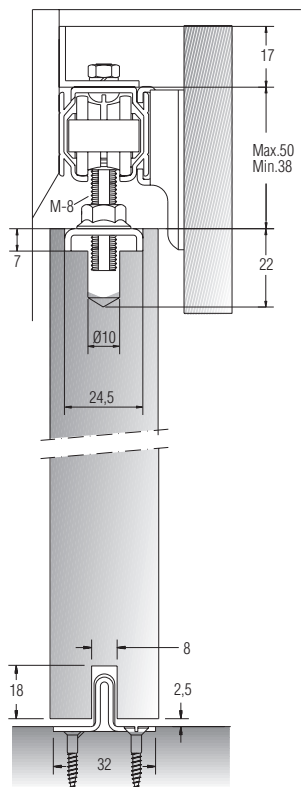
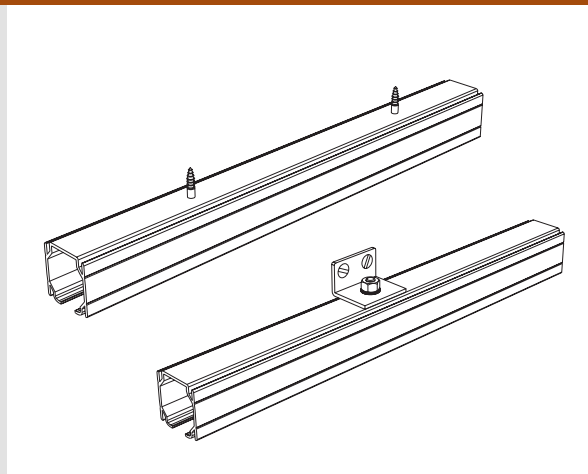


# SF-A60

PARA HOJAS CORREDERAS DE HASTA 60 KG DE PESO  
 FOR SLIDING DOORS OF UP TO 60 KG WEIGHT  
 POUR PORTES COULISSANTES D'UN POIDS ALLANT JUSQU'À 60 KG



Características técnicas  
 Technical characteristics  
 Caractéristiques techniques



# SF-A60

## Variantes de instalación / Installation possibilities / Variantes d'installation



## Características técnicas / Technical characteristics / Caractéristiques techniques

Fijación pared  
Wall fastening  
Fixation murale

Fijación techo  
Ceiling fastening  
Fixation plafond

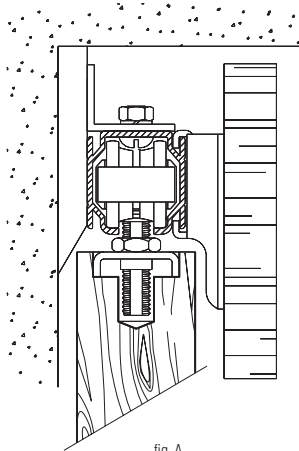
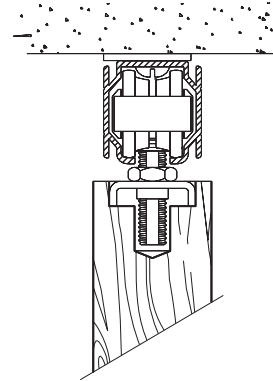


fig. A



## Alzado y sección tipo / Standard elevation and cross-section / Vue en élévation et section type

