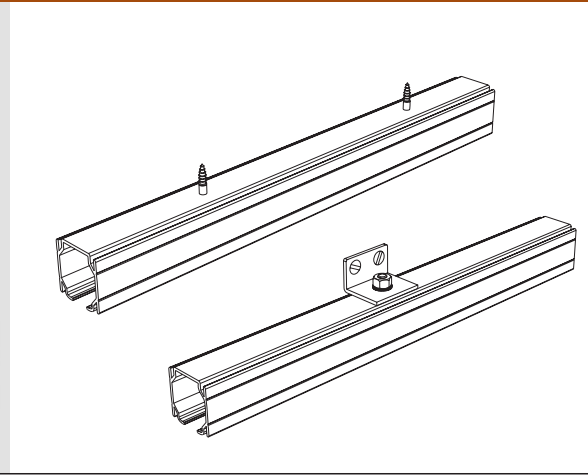
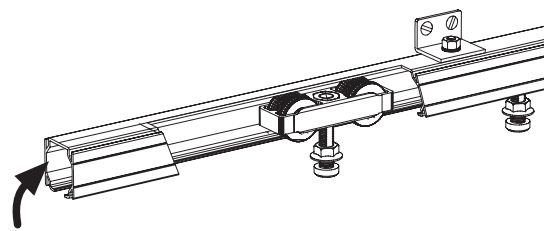


# SF-A61

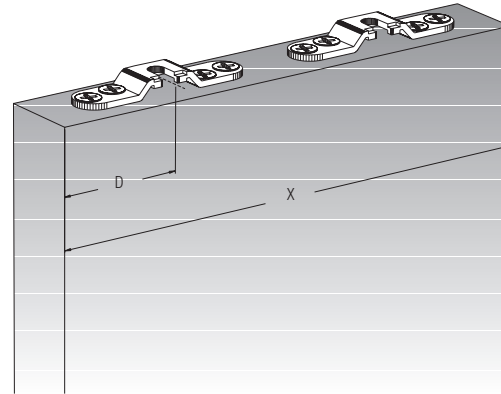
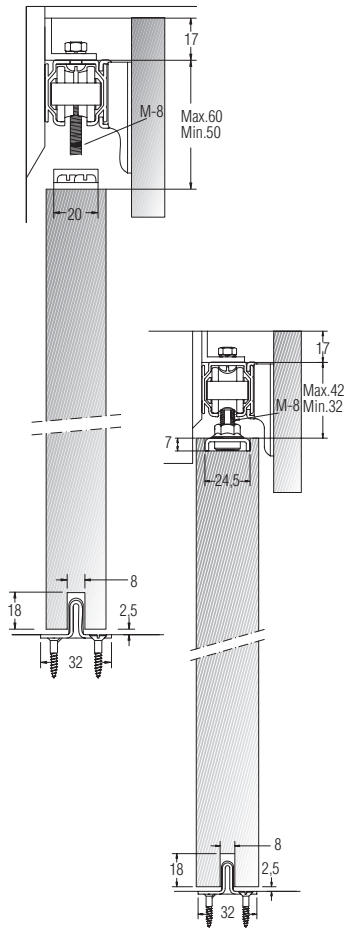
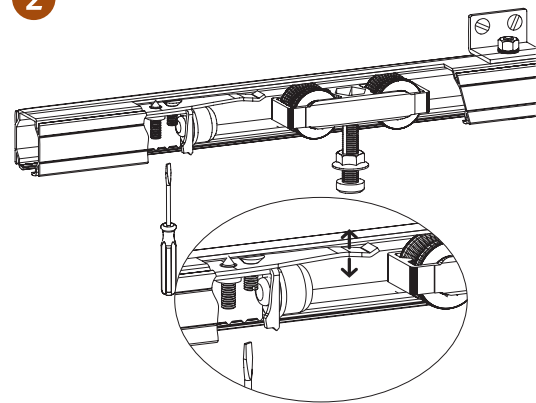
PARA HOJAS CORREDERAS DE HASTA 60 KG DE PESO  
 FOR SLIDING DOORS OF UP TO 60 KG WEIGHT  
 POUR PORTES COULISSANTES D'UN POIDS ALLANT JUSQU'À 60 KG



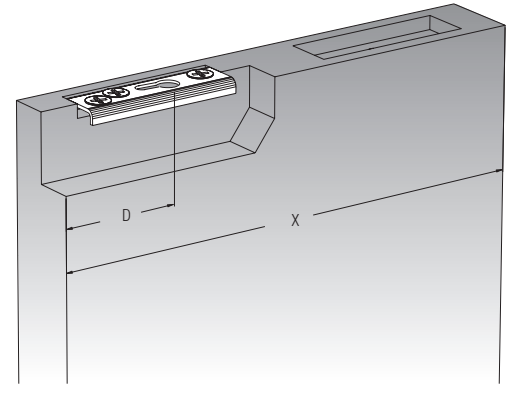
1



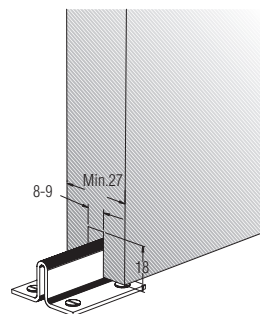
2



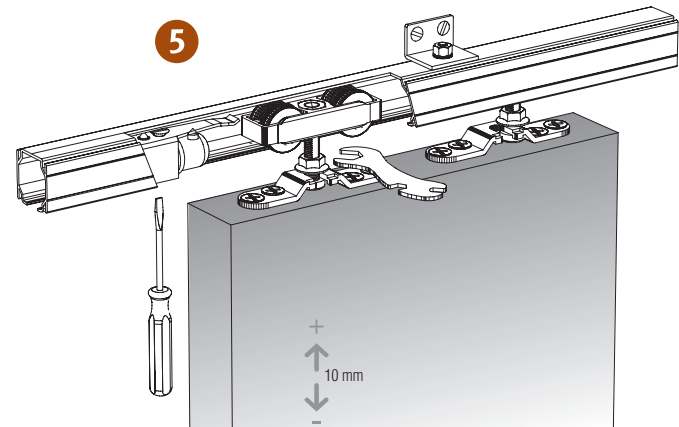
D = 1/6 X



4



5



Características técnicas  
 Technical characteristics  
 Caractéristiques techniques



MÍN. 27 mm



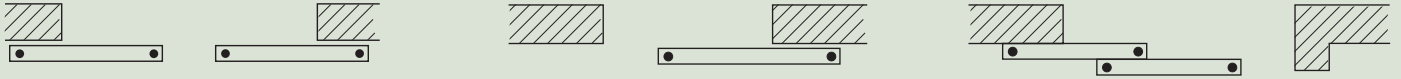
30x29 mm



34x20 mm

# SF-A61

## Variantes de instalación / Installation possibilities / Variantes d'installation



## Características técnicas / Technical characteristics / Caractéristiques techniques

**Fijación pared**  
Wall fastening  
Fixation murale

**Fijación techo**  
Ceiling fastening  
Fixation plafond

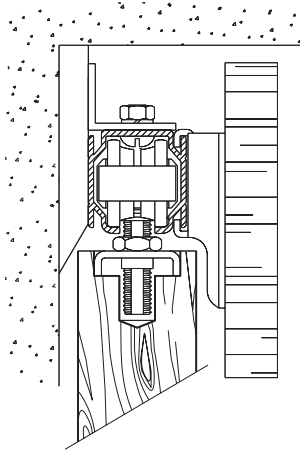
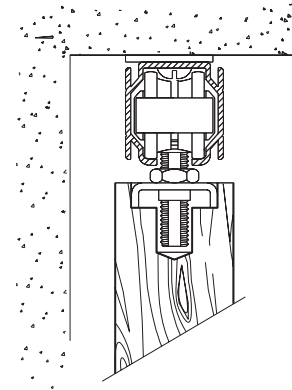
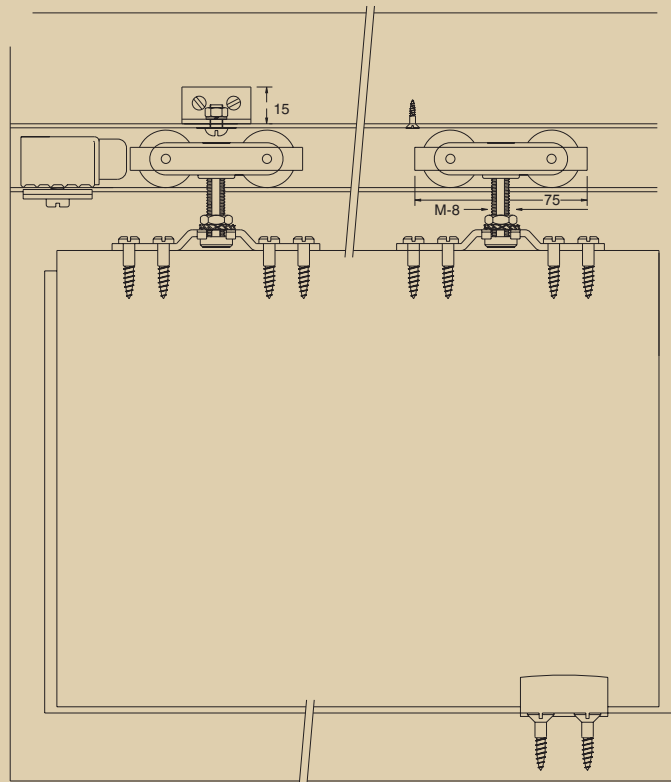
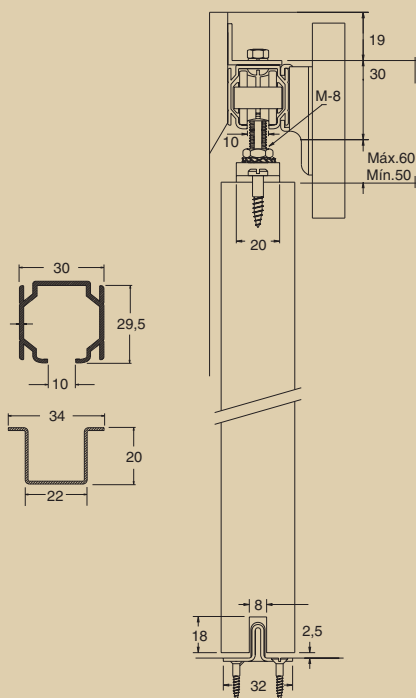


fig. A



## Alzado y sección tipo / Standard elevation and cross-section / Vue en élévation et section type



Cotas en mm / Dimensions in mm / Dimensions en mm