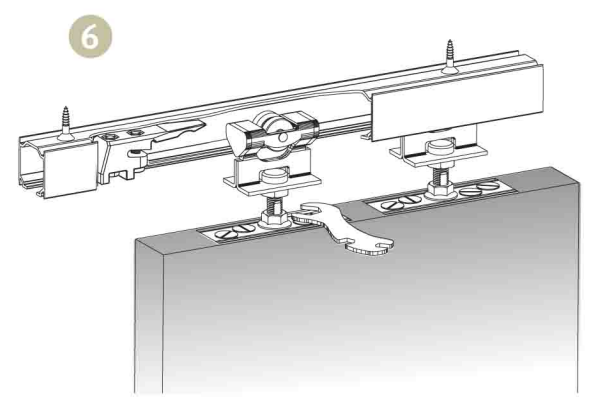
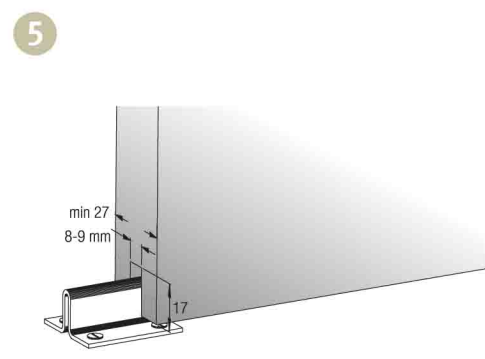
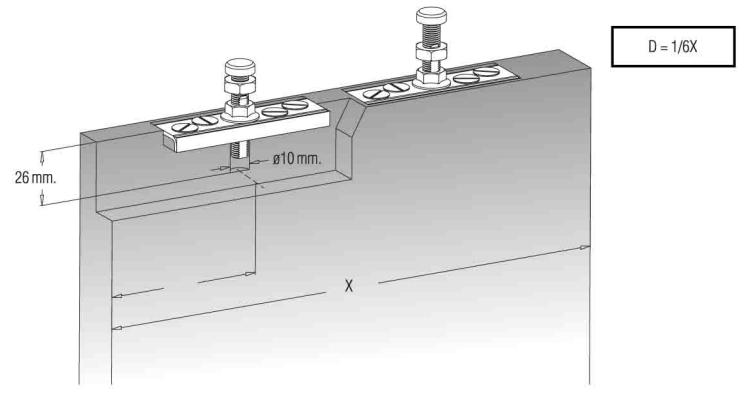
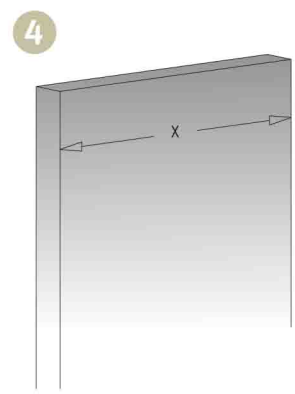
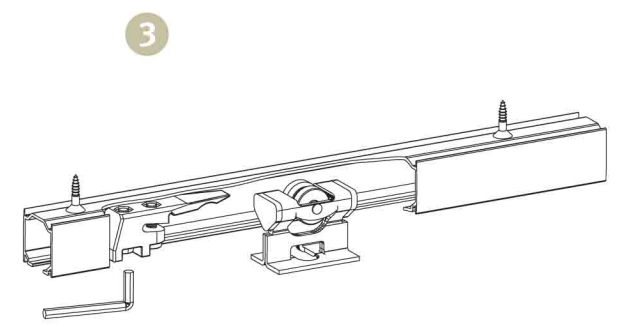
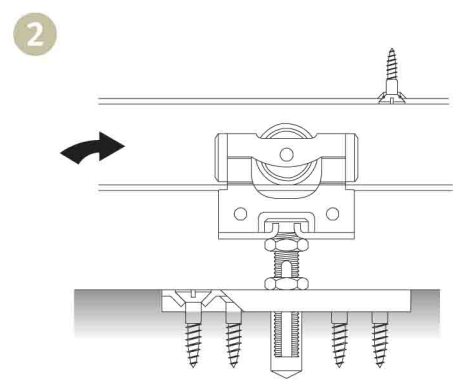
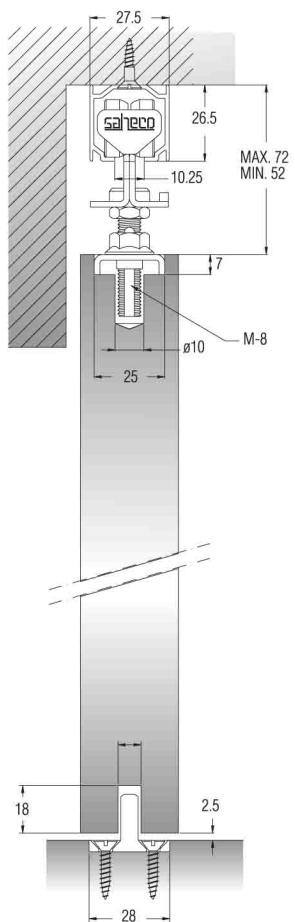
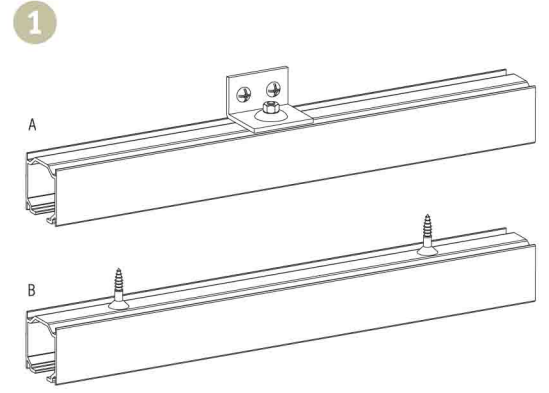
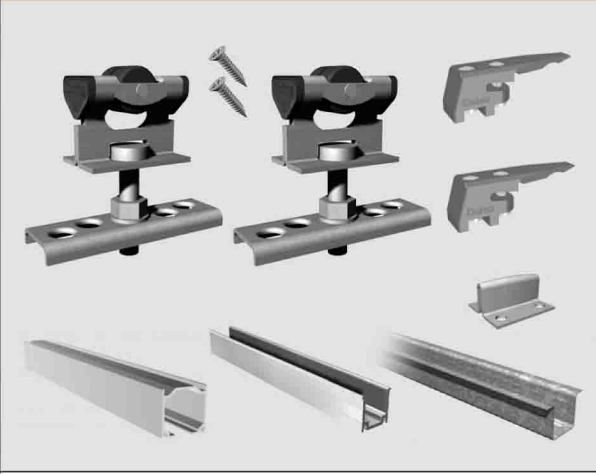


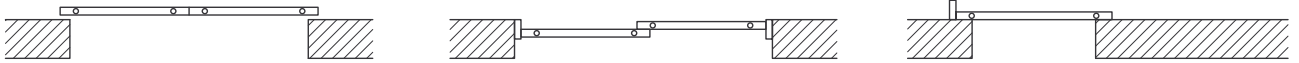
# SF-E40

PARA HOJAS CORREDERAS DE HASTA 40 KG DE PESO  
 FOR SLIDING DOORS OF UP TO 40 KG WEIGHT  
 POUR PORTES COULISSANTES D'UN POIDS ALLANT JUSQU'À 40 KG



Características técnicas  
 Technical characteristics  
 Caractéristiques techniques





Alzado y sección tipo / Standard elevation and cross-section / Vue en élévation et section type  
 (Cotas en mm / Dimensions in mm / Dimensions en mm)

