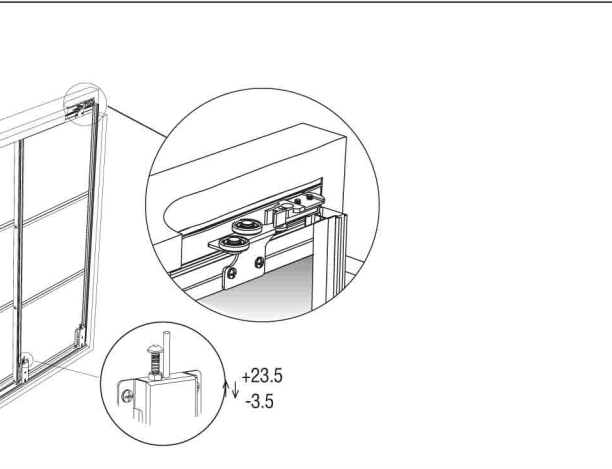
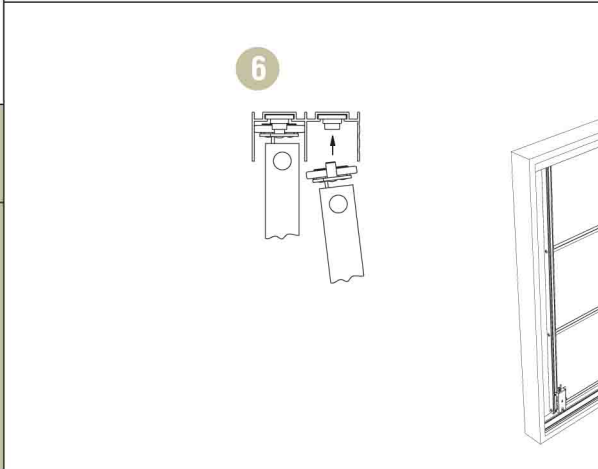
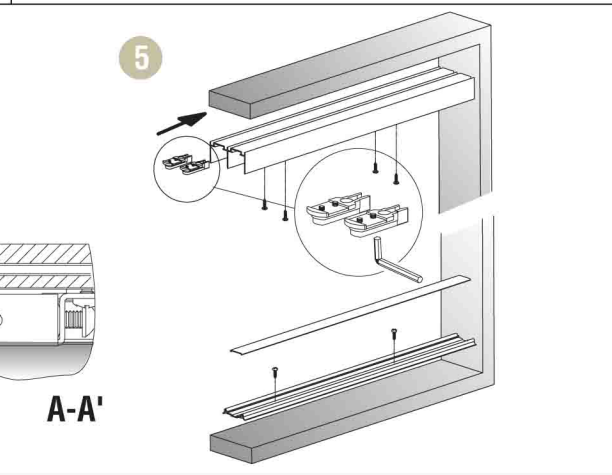
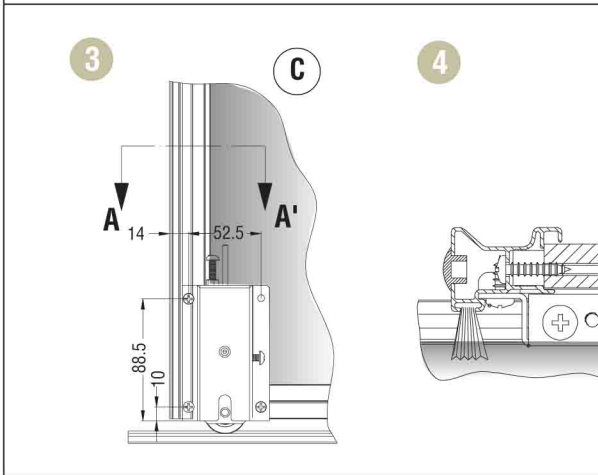
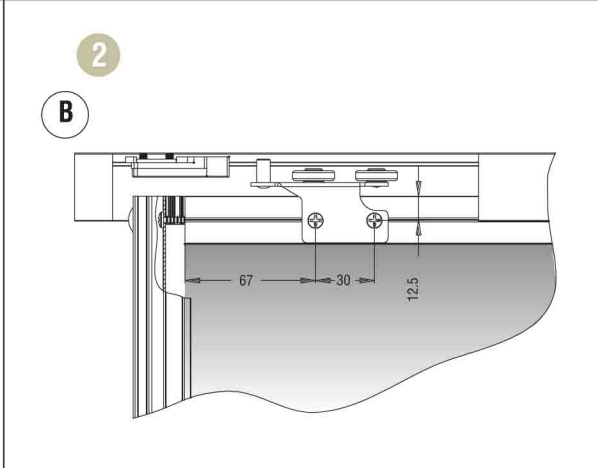
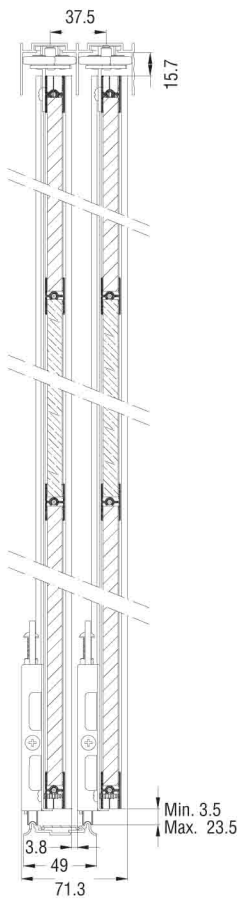
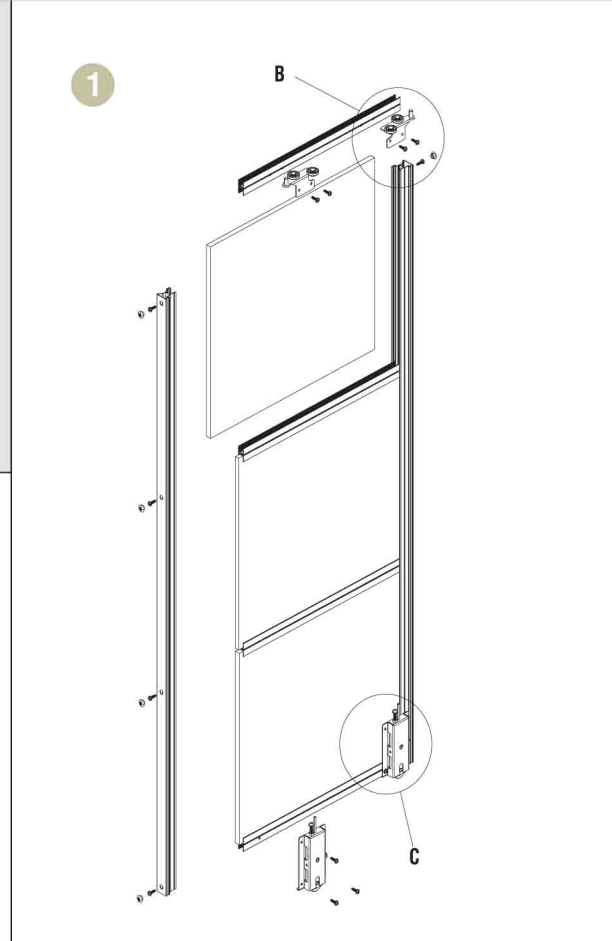
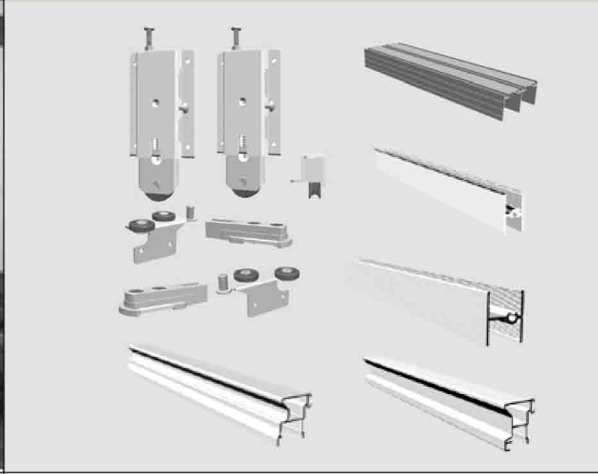


SL-45

PARA HOJAS CORREDERAS DE HASTA 45 KG DE PESO
 FOR SLIDING DOORS OF UP TO 45 KG WEIGHT
 POUR PORTES COULISSANTES D'UN POIDS ALLANT JUSQU'À 45 KG



Características técnicas
 Technical characteristics
 Caractéristiques techniques



10-16 mm



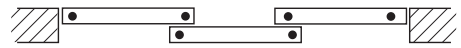
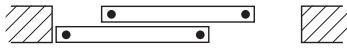
10-16 mm



76,5X35 mm



48X9 mm



Alzado y sección tipo / Standard elevation and cross-section / Vue en élévation et section type
 (Cotas en mm / Dimensions in mm / Dimensions en mm)

