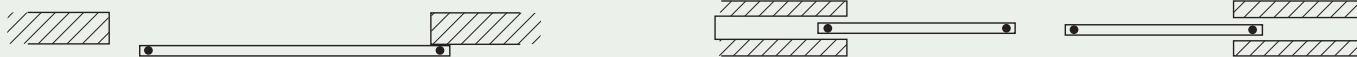
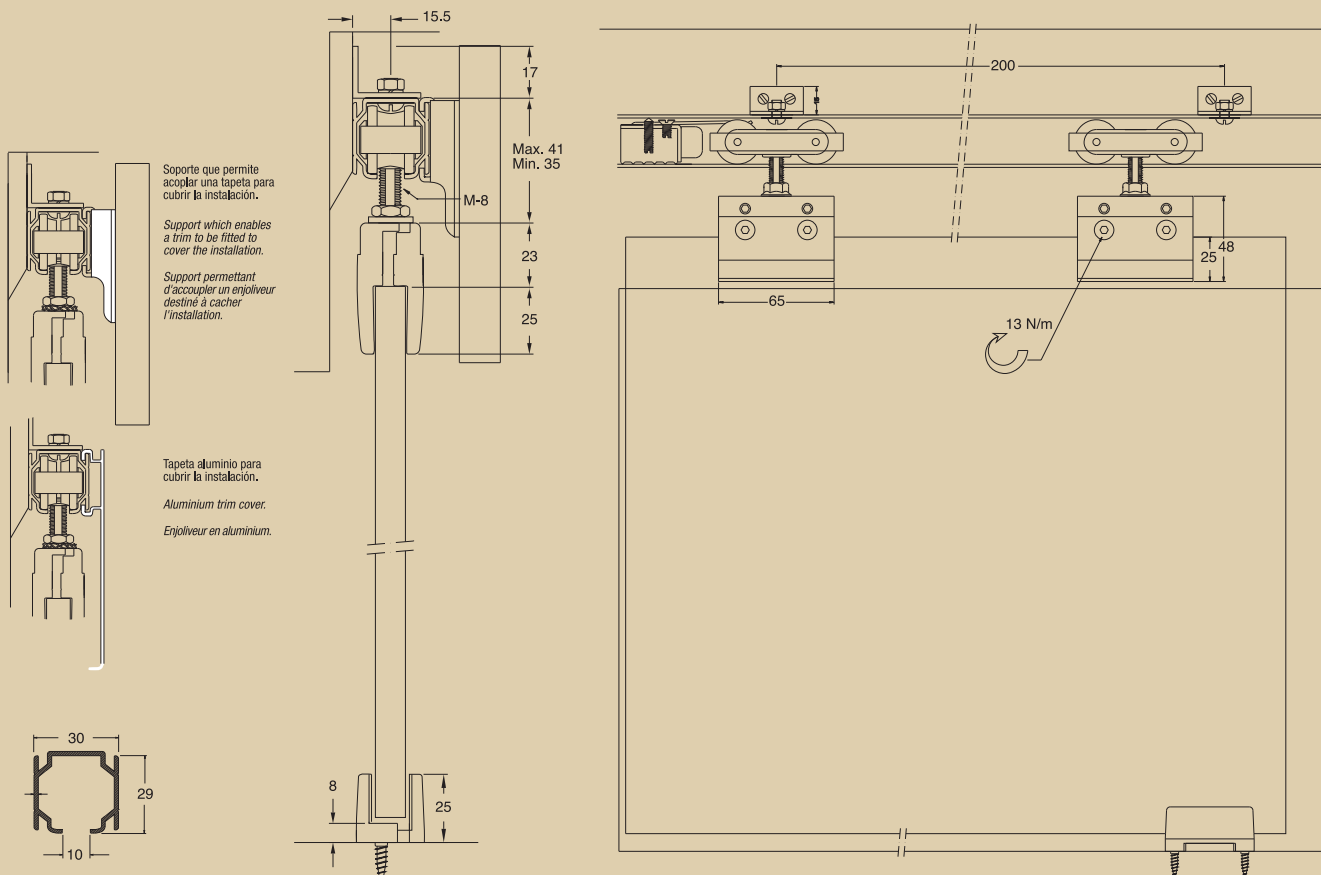


# SV-A40

## Variantes de instalación / Installation possibilities / Variantes d'installation



## Alzado y sección tipo / Standard elevation and cross-section / Vue en élévation et section type



# SV-A40

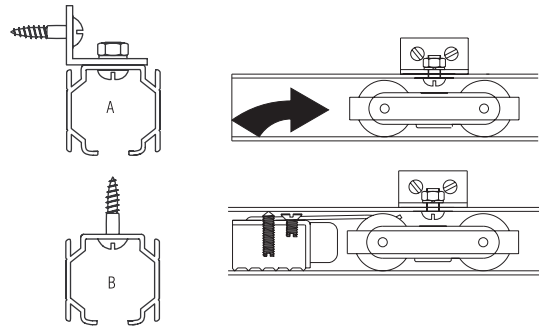
PARA HOJAS CORREDERAS DE HASTA 40 KG DE PESO

FOR SLIDING DOORS OF UP TO 40 KG WEIGHT

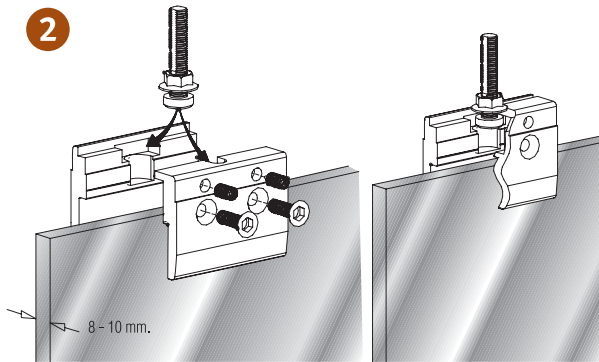
POUR PORTES COULISSANTES D'UN POIDS ALLANT JUSQU'À 40 KG



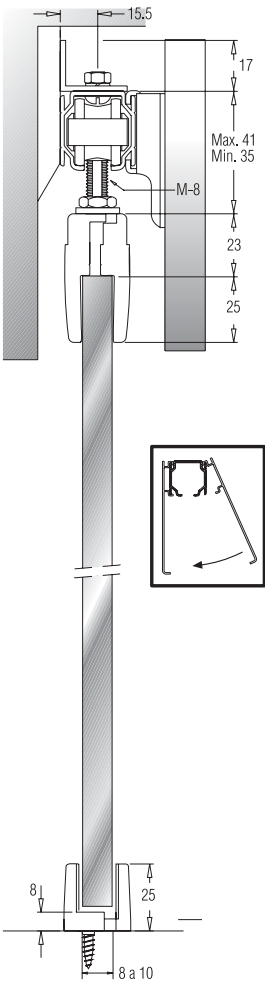
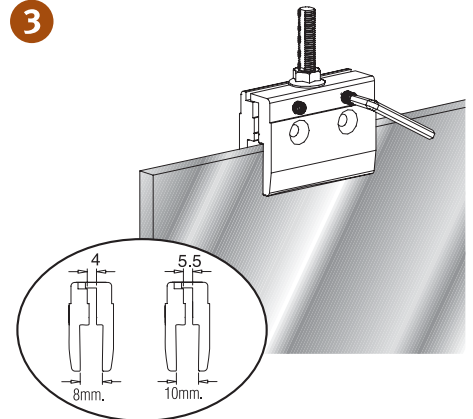
1



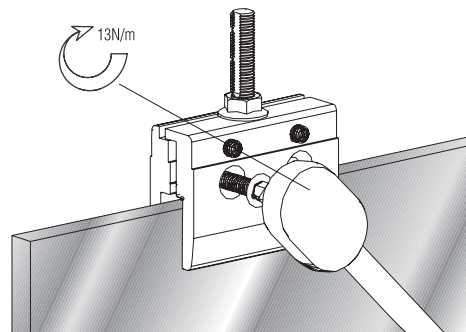
2



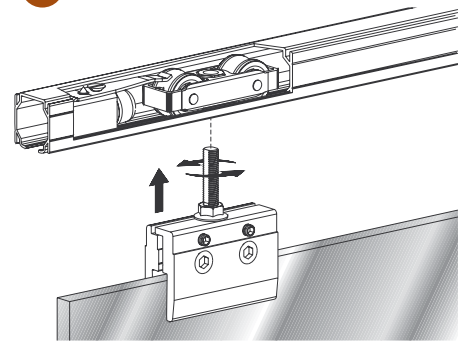
3



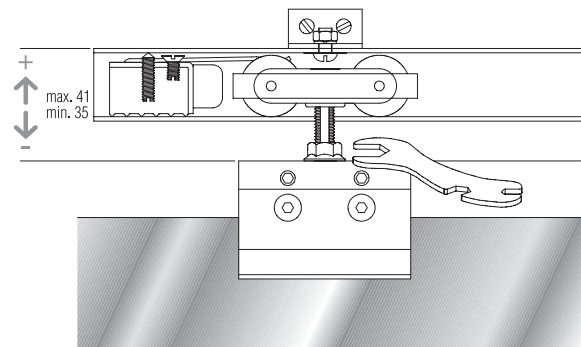
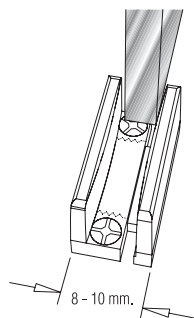
5



6



7



Características técnicas  
Technical characteristics  
Caractéristiques techniques



30x29 mm



8-10 mm



22-24 mm