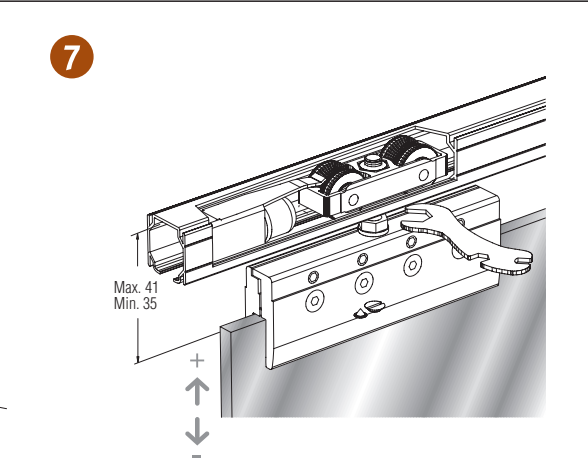
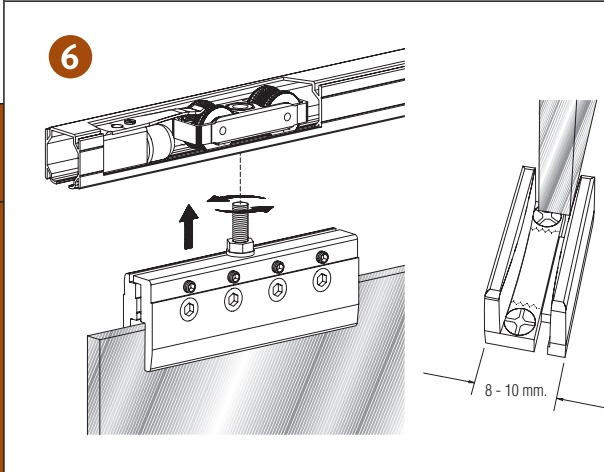
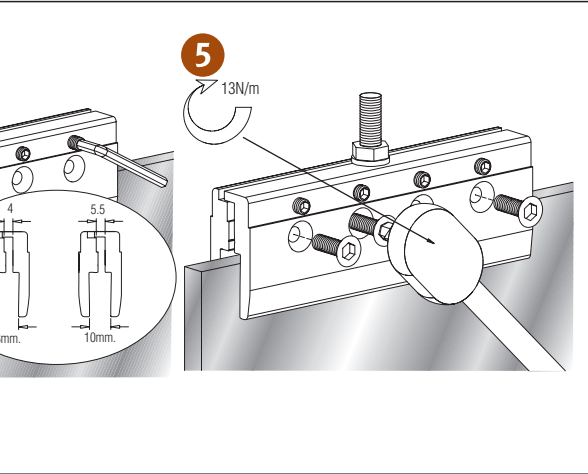
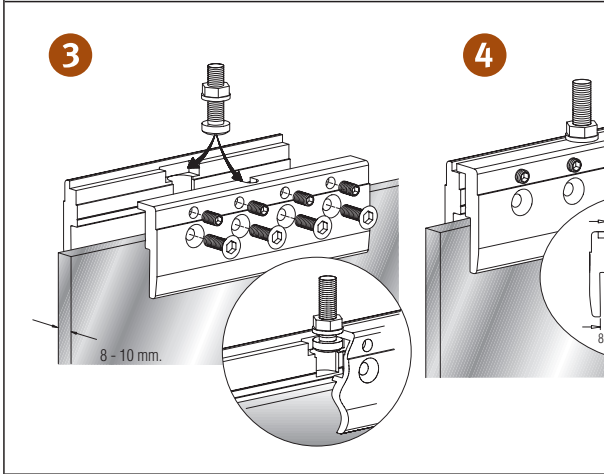
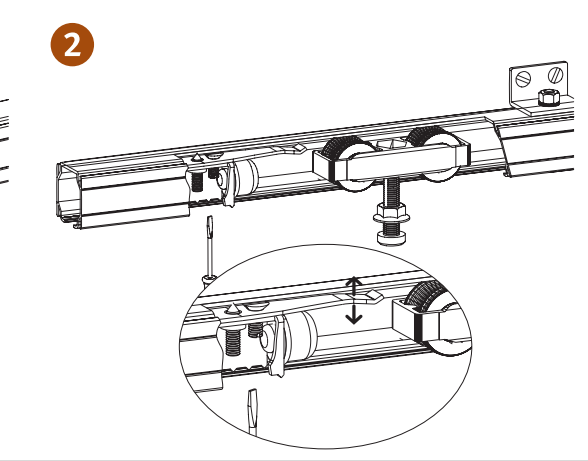
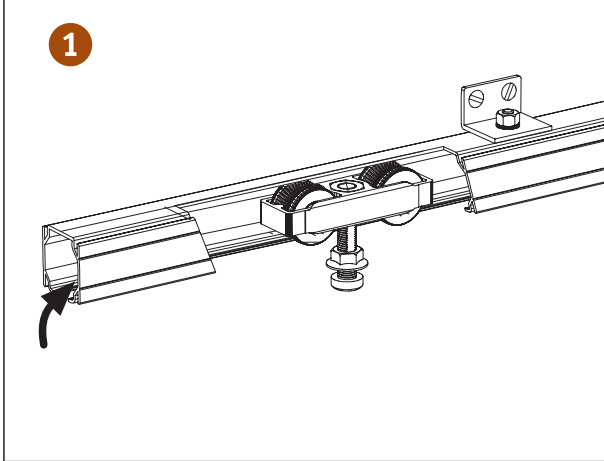
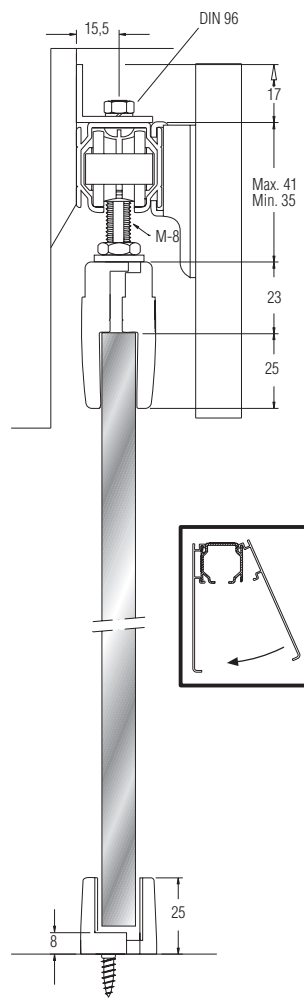
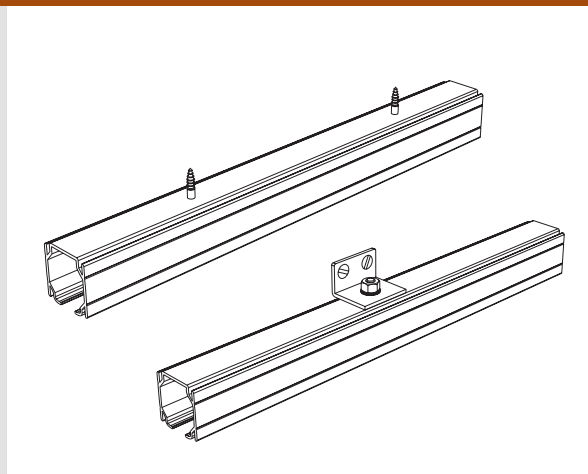


SV-A60

PARA HOJAS CORREDERAS DE HASTA 60 KG DE PESO
 FOR SLIDING DOORS OF UP TO 60 KG WEIGHT
 POUR PORTES COULISSANTES D'UN POIDS ALLANT JUSQU'À 60 KG



Características técnicas
 Technical characteristics
 Caractéristiques techniques



MÍN. 22-24 mm



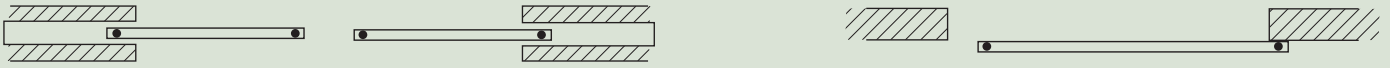
MÍN. 8-10 mm



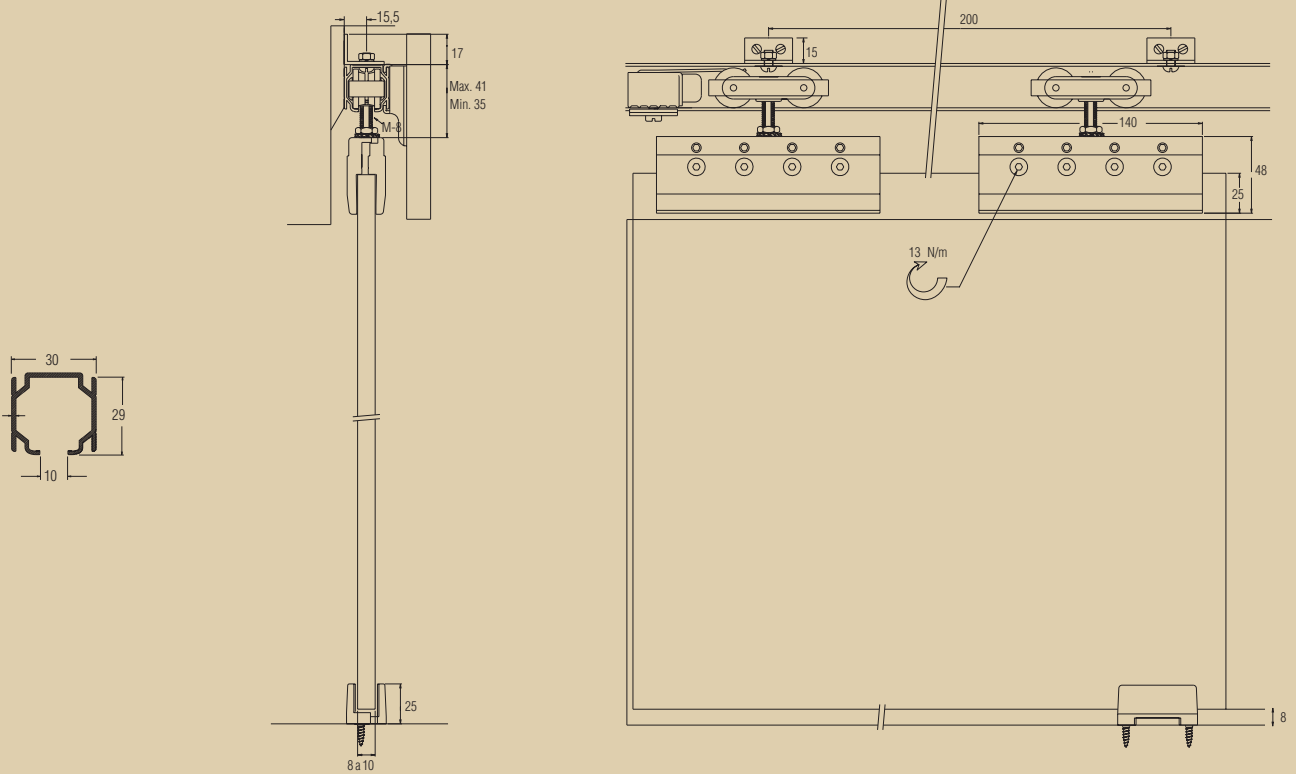
30x29 mm

SV-A60

variantes de instalación / installation possibilities / variantes d'installation



Alzado y sección tipo / Standard elevation and cross-section / Vue en élévation et section type



Cotas en mm / Dimensions in mm / Dimensions en mm