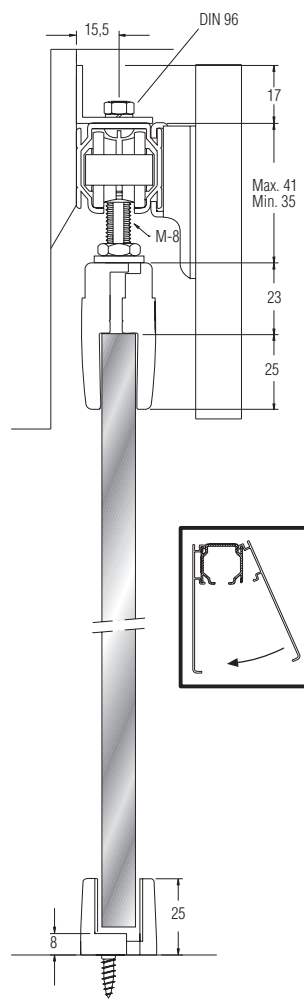
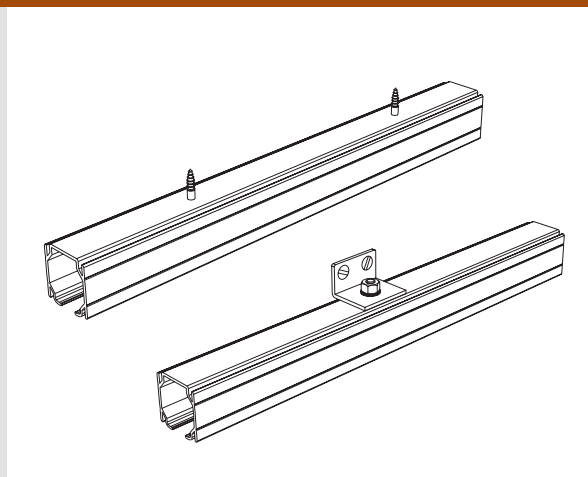
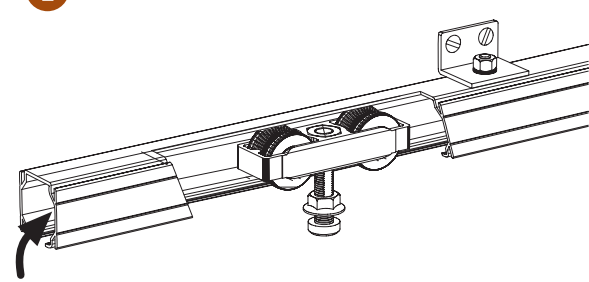


SV-A80

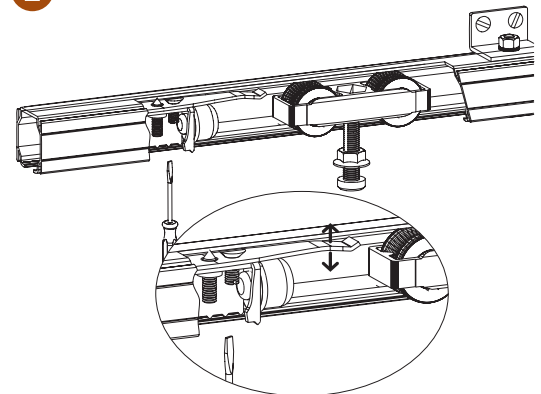
PARA HOJAS CORREDERAS DE HASTA 80 KG DE PESO
 FOR SLIDING DOORS OF UP TO 80 KG WEIGHT
 POUR PORTES COULISSANTES D'UN POIDS ALLANT JUSQU'À 80 KG



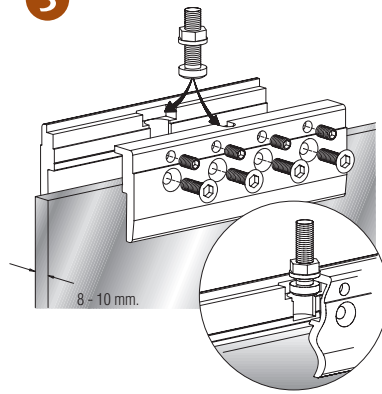
1



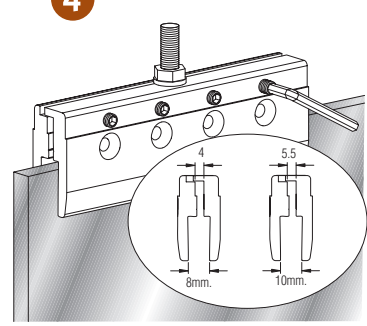
2



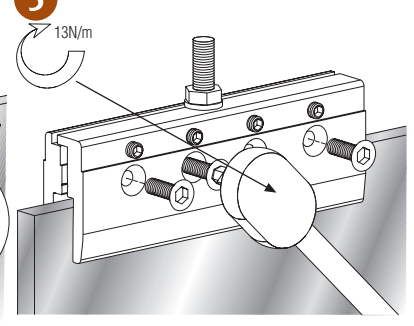
3



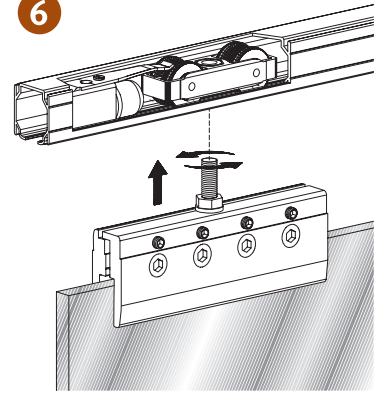
4



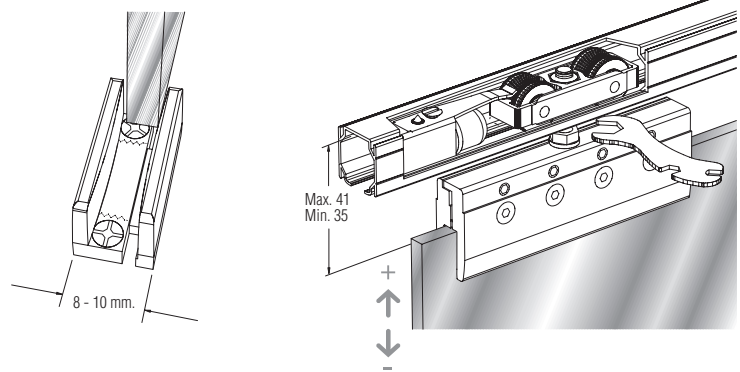
5



6



7



Características técnicas
 Technical characteristics
 Caractéristiques techniques



MÍN. 22-24 mm



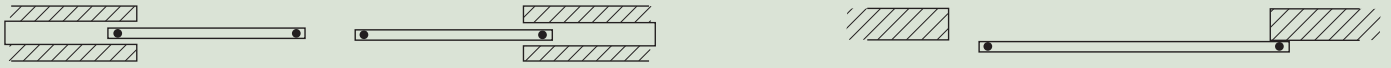
MÍN. 8-10 mm



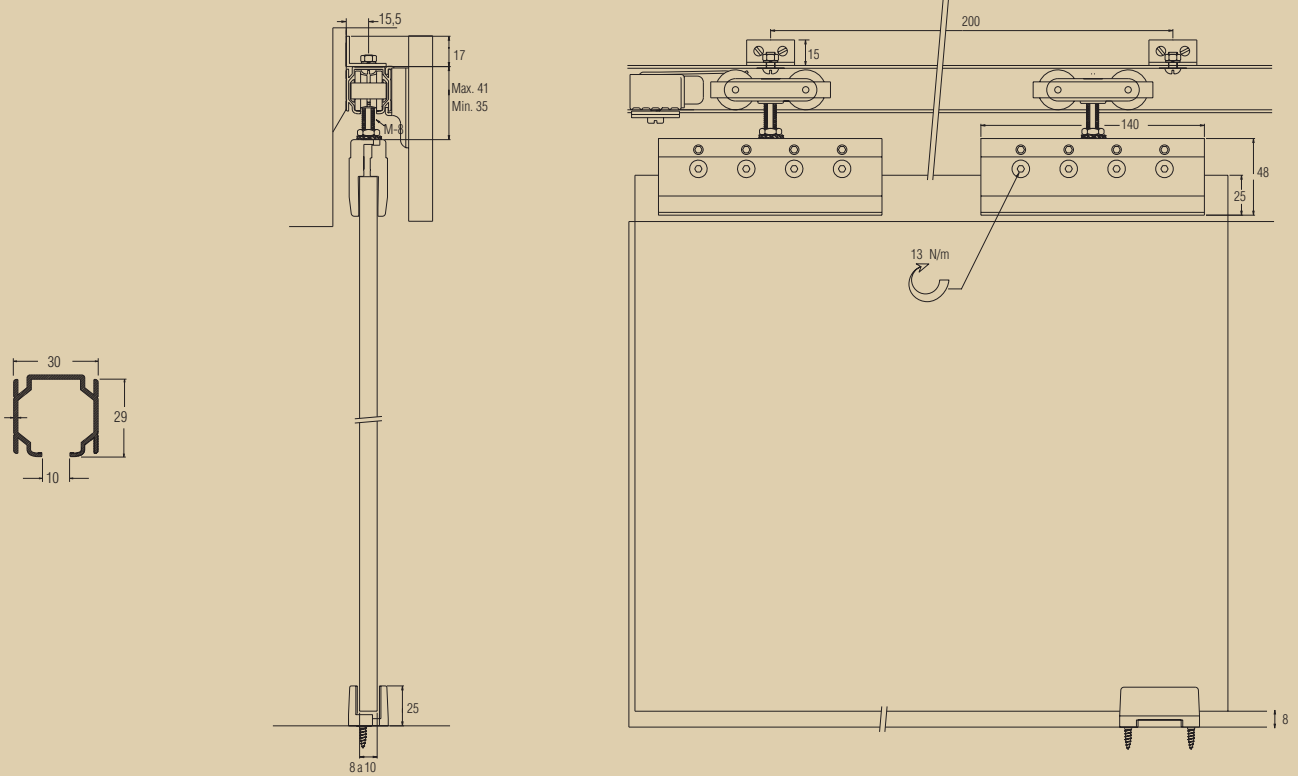
30x29 mm

SV-A80

variantes de instalación / installation possibilities / variantes d'installation



Alzado y sección tipo / Standard elevation and cross-section / Vue en élévation et section type



Cotas en mm / Dimensions in mm / Dimensions en mm