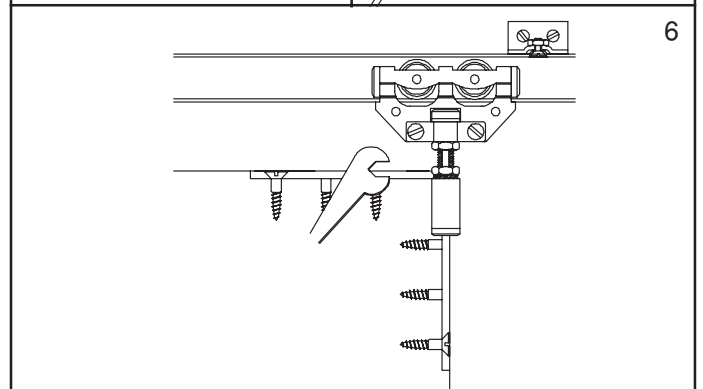
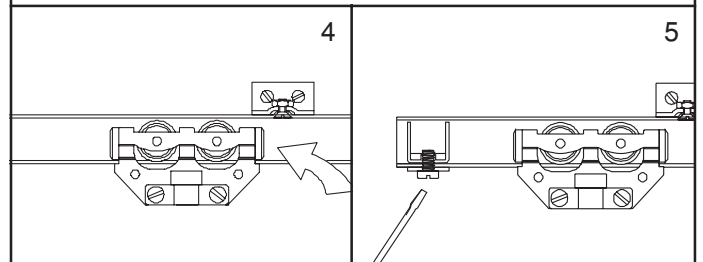
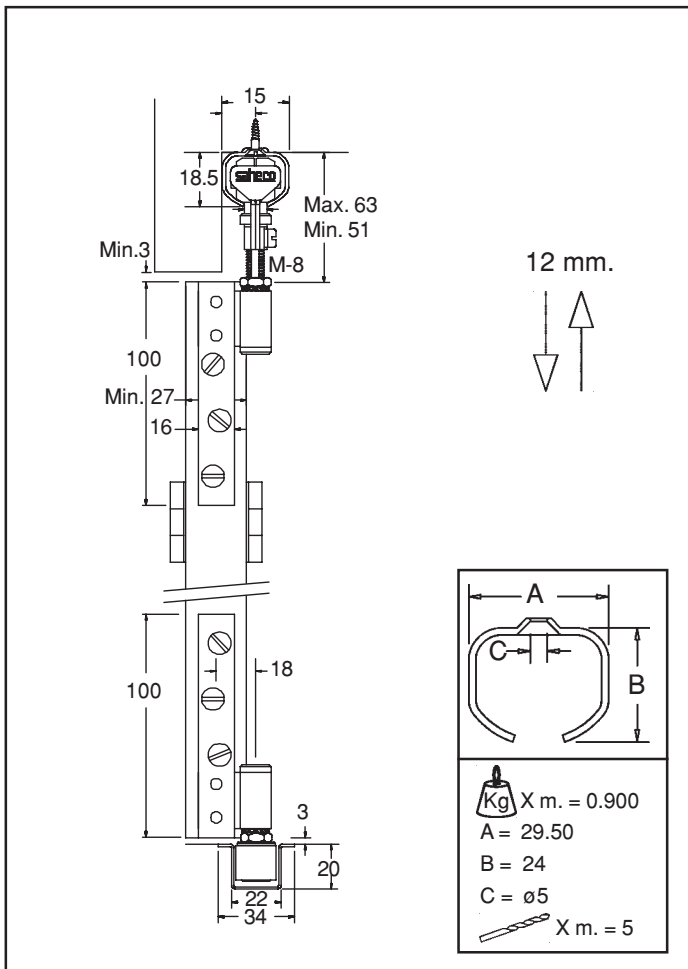
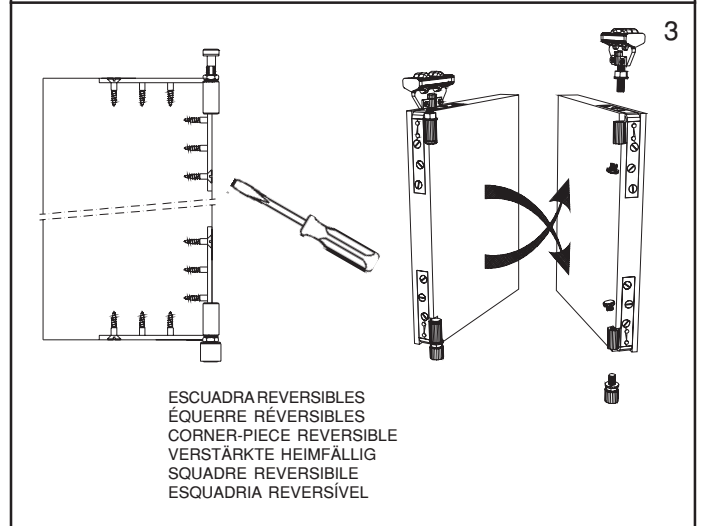
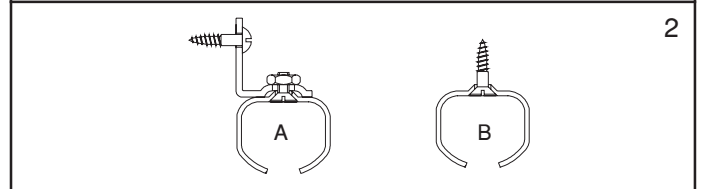
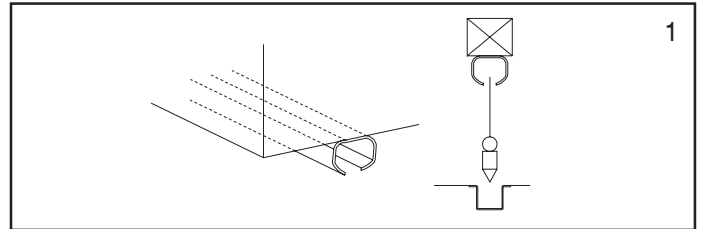
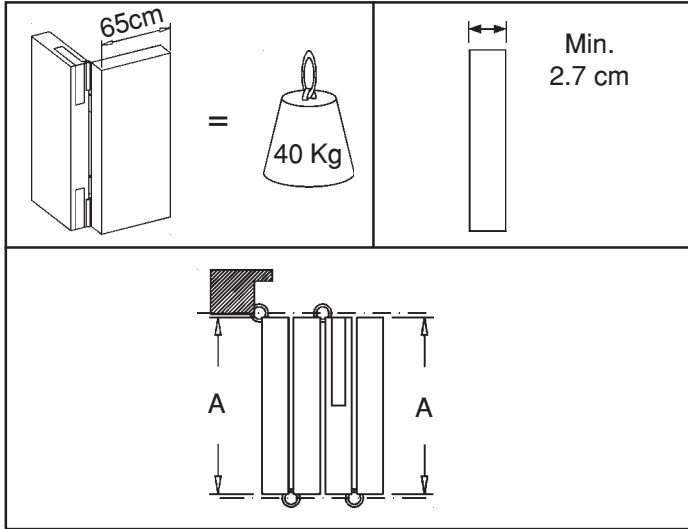
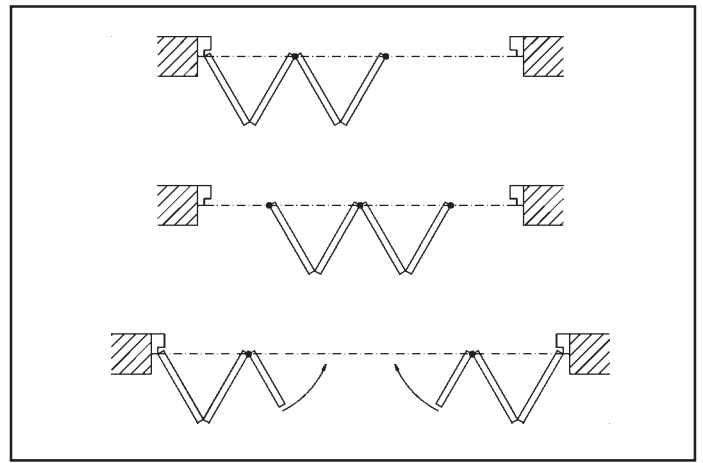


# saheco

## SF-43D

Poligono Industrial Foradada - 08580 - Sant Quirze de Besora (Barcelona)  
 Telf. 34-93.852.92.23, Fax. 34-93.852.91.76  
 e-mail: saheco@saheco.com  
 web: www.saheco.com

**GRUPO  
TORREMAT**



038060006

صنع في السوق الأوروبية

MADE IN SPAIN

## FORMULARIO PUERTAS DE PLEGADO SOLAPADO

FOLDING FLAP DOORS FORMULARY  
FORMULAIRE POUR PORTES PLIÉ DISSIMULÉES

### CERRAMIENTO ABIERTO POR EL CENTRO

CLOSING OPENING FOR THE CENTER  
ENCLOS OUVERT POUR LE CENTRE

#### FÓRMULA ANCH HOJAS

FORMULA WIDE LEAVES  
FORMULE LARGE FEUILLES

$$A = \frac{M - F}{N} - D$$

#### LEYENDA

LEGEND  
LÉGENDE

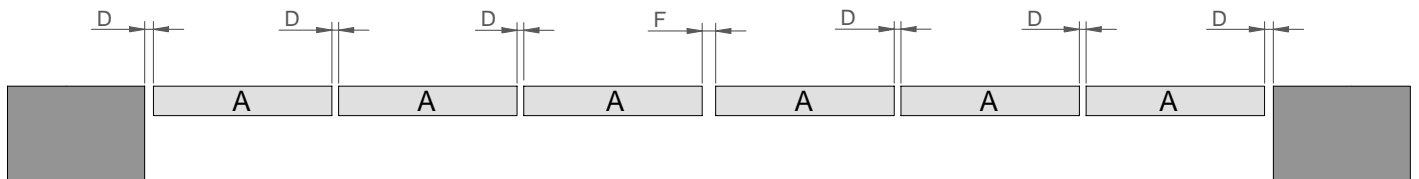
A= HOJAS / LEAVES / FEUILLES

M= ANCHO DE LUZ TOTAL / OVERALL WIDTH / LARGUEUR TOTAL

D= SEPARACION BISAGRAS / HINGES SEPARATION / SEPARATION CHARNIERE

F= SEPARACION FINAL / FINAL SEPARATION / SÉPARATION FINALE

NT=Nº TOTAL DE HOJAS / TOTAL NUMBER OF LEAVES / NUMBER TOTAL DE FEUILLES



#### EJEMPLO / EXAMPLE / EXEMPLE

M	3000
D	2
F	5
NT	6

$$A = \frac{3000 - 5}{6} - 2 \rightarrow A = 497,1 \text{mm}^*$$

\*REDONDEAR AL ENTERO INFERIOR/TO ROUND TO THE WHOLE NUMBER INFERIOR/ARRONDIR À L'INFÉRIEUR COMPLET

## FORMULARIO PUERTAS DE PLEGADO SOLAPADO

FOLDING FLAP DOORS FORMULARY  
FORMULAIRE POUR PORTES Plié DISSIMULÉES

### FÓRMULA ALTO HOJAS -- FIJADO A TECHO

FORMULA HEIGHT LEAVES -- FIXED TO CEILING  
FORMULE HAUT FEUILLES -- FIXÉ À PLAFOND

### LEYENDA

LEGEND  
LÉGENDE

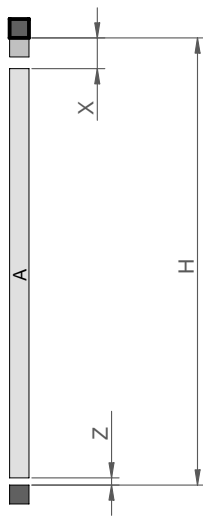
$$A = H - 60$$

A= ALTO HOJAS / HIGH LEAVES / HAUT FEUILLES

H= ALTO DE LUZ TOTAL / OVERALL HEIGHT / HAUTEUR TOTALE

X= MEDIDA TECHO A PUERTA=57mm / MEASURE CEILING TO DOOR=57mm /  
MESURE PLAFOND À PORTE=57mm

Z= HOLGURA INFERIOR (Min.3mm) / COMFORT INFERIOR (Min.3mm) / PLAISIR  
INFÉRIEUR (Min.3mm)



### EJEMPLO / EXAMPLE / EXEMPLE

H	2000
X	57
Z	3

$$A = 2000 - 60 \rightarrow A = 1940\text{mm}$$

### FÓRMULA ALTO HOJAS -- FIJADO A PARED

FORMULA HEIGHT LEAVES -- FIXED TO WALL  
FORMULE HAUT FEUILLES -- FIXÉ À MUR

### LEYENDA

LEGEND  
LÉGENDE

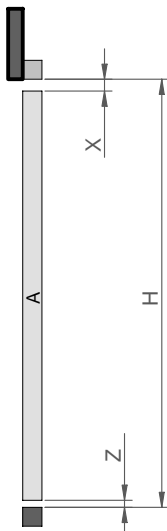
$$A = H - 36$$

A= ALTO HOJAS / HIGH LEAVES / HAUT FEUILLES

H= ALTO DE LUZ TOTAL / OVERALL HEIGHT / HAUTEUR TOTALE

X= MEDIDA PERFIL A PUERTA=33mm / MEASURE PROFILE TO DOOR=33mm /  
MESURE PROFIL À PORTE=33mm

Z= HOLGURA INFERIOR (Min.3mm) / COMFORT INFERIOR (Min.3mm) / PLAISIR  
INFÉRIEUR (Min.3mm)



### EJEMPLO / EXAMPLE / EXEMPLE

H	2000
X	33
Z	3

$$A = 2000 - 36 \rightarrow A = 1964\text{mm}$$