

saheco

SF-57D

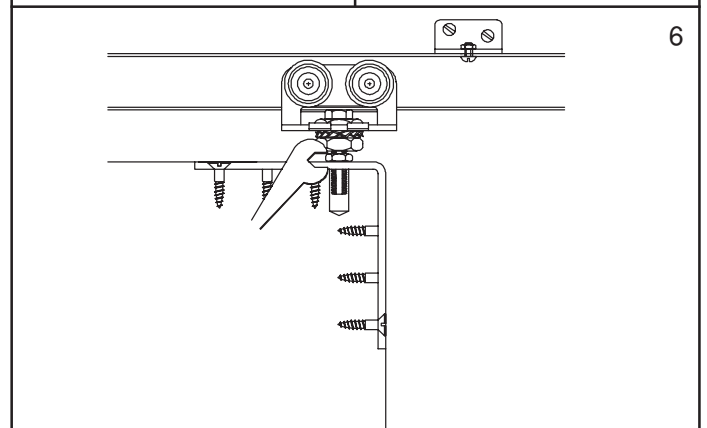
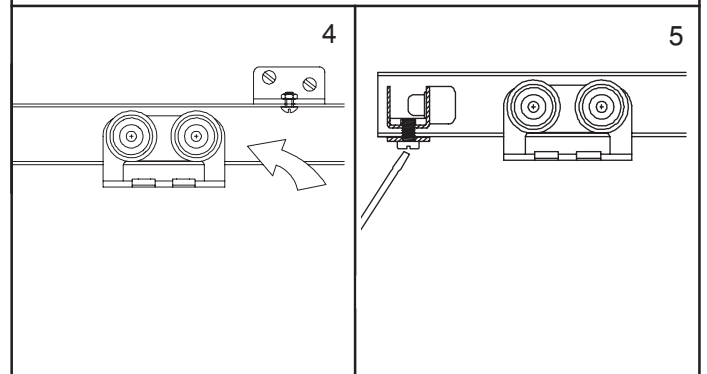
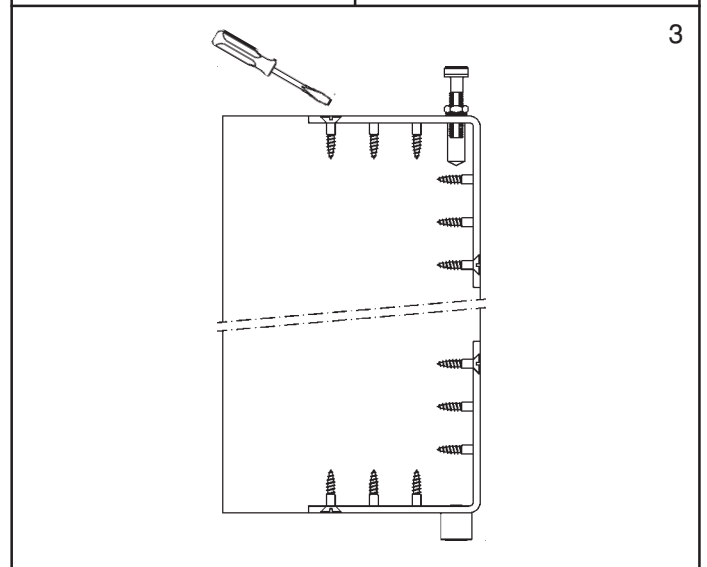
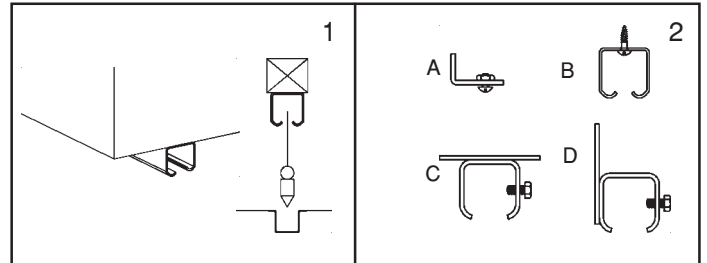
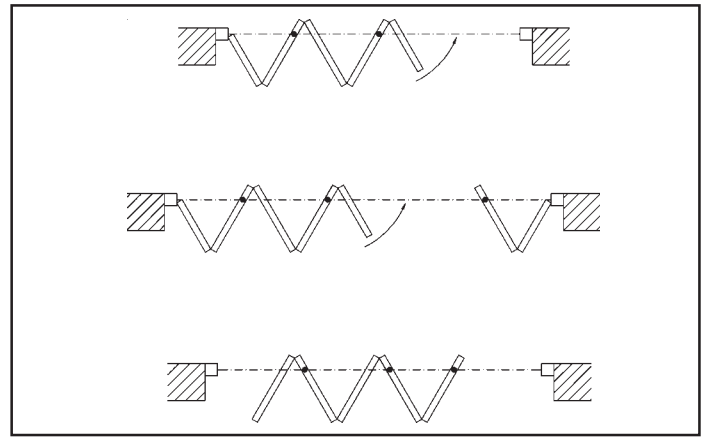
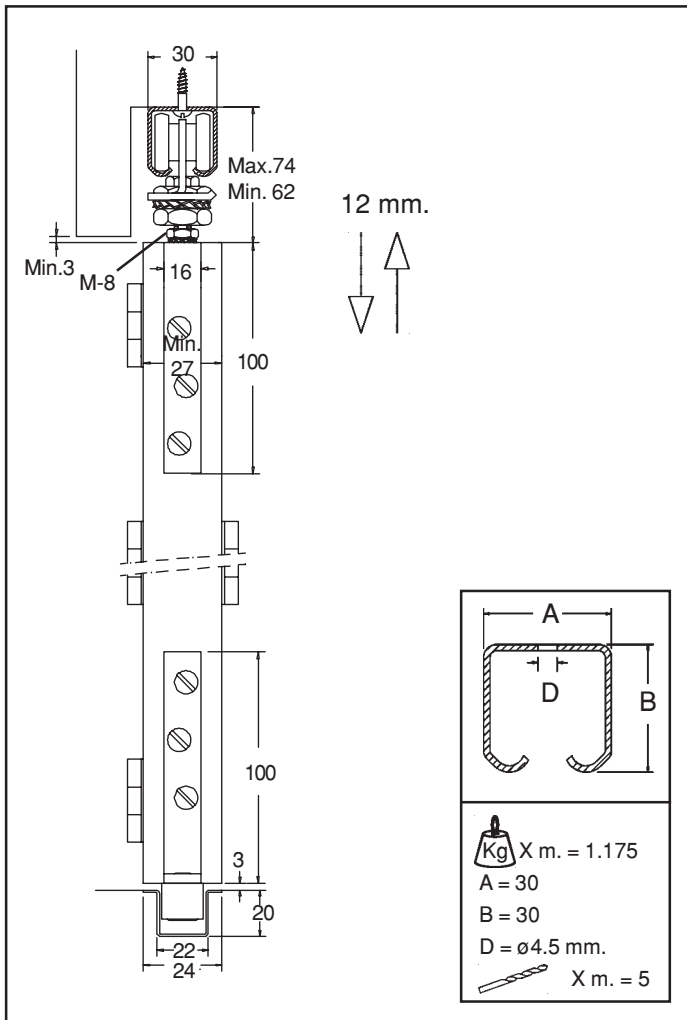
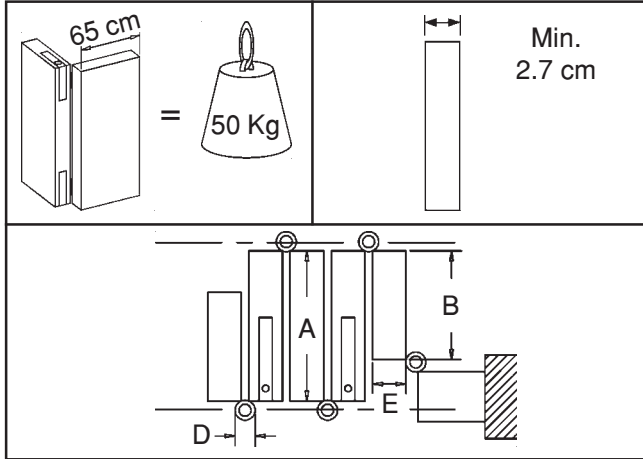
Poligono Industrial Foradada - 08580 - Sant Quirze de Besora (Barcelona)

Tel. 34-93.852.92.23, Fax. 34-93.852.91.76

e-mail: saheco@saheco.com

web: www.saheco.com

**GRUPO
TORREMAT**



038060010

صنع في السوق الأوروبية

MADE IN SPAIN

FORMULARIO PUERTAS DE PLEGADO ENRASADO

FOLDING FLUSH DOORS FORMULARY
FORMULAIRE POUR PORTES Plié ARASÉ

CERRAMIENTO CON 2 HOJAS ESTRECHAS (HOJA INICIAL Y FINAL-EFECTO DE SIMETRIA)

CLOSING WITH 2 NARROW LEAVES (THE FIRST AND THE FINAL SHEET-SYMMETRY EFFECT)
ENCLOS AVEC 2 FEUILLES ÉTROITES (FEUILLE INITIALE ET FINALE-EFFET DE SYMÉTRIE)

FÓRMULA HOJAS ENTERAS

FÓRMULA WHOLE LEAVES
FORMULE FEUILLES COMPLÈTES

$$A = \frac{M+74+E+2D-F}{NT} - D$$

FÓRMULA HOJAS ESTRECHAS

FORMULA NARROW LEAVES
FORMULE FEUILLES ÉTROITES

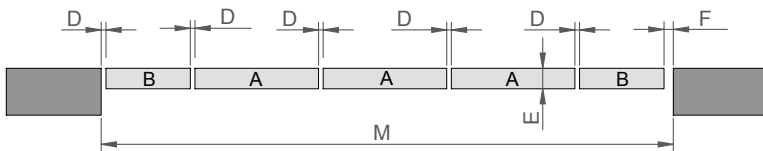
$$B = A - 37 - E / 2 - D$$

LEYENDA

LEGEND
LÉGENDE

A= HOJAS ENTERAS / WHOLE LEAVES / FEUILLES COMPLÈTES
B= HOJAS ESTRECHAS / NARROW LEAVES / FEUILLES ÉTROITES
M= ANCHO DE LUZ TOTAL / OVERALL WIDTH / LARGUEUR TOTAL
E= GRUESO HOJA / LEAVES THICKNESS / ÉPAISSEUR FEUILLES
D= SEPARACION BISAGRAS / HINGES SEPARATION / SEPARATION CHARNIERE

F= SEPARACION FINAL / FINAL SEPARATION / SÉPARATION FINALE
NT=Nº TOTAL DE HOJAS / TOTAL NUMBER OF LEAVES / NUMBER TOTAL DE FEUILLES



EJEMPLO / EXAMPLE / EXEMPLE

M	3000
E	30
D	2
F	5
NT	5

$$A = \frac{3000+74+30+2 \cdot 2-5}{5} - 2 \rightarrow A=618,6\text{mm}^*$$

$$B = 618-37-30/2-2 \rightarrow B=564\text{mm}$$

*REDONDEAR AL ENTERO INFERIOR/TO ROUND TO THE WHOLE NUMBER INFERIOR/ARRONDIR À L'INFÉRIEUR COMPLET

CERRAMIENTO CON UNA 1 HOJA ESTRECHA (HOJA INICIAL)

CLOSING WITH 1 NARROW LEAF (THE FIRST SHEET)
ENCLOS AVEC 1 FEUILLE ÉTROITE (FEUILLE INITIALE)

FÓRMULA HOJAS ENTERAS

FÓRMULA WHOLE LEAVES
FORMULE FEUILLES COMPLÈTES

$$A = \frac{M+37+E/2+D-F}{NT} - D$$

FÓRMULA HOJAS ESTRECHAS

FORMULA NARROW LEAVES
FORMULE FEUILLES ÉTROITES

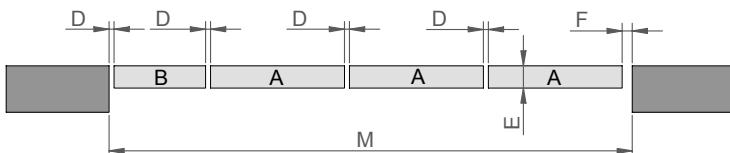
$$B = A - 37 - E / 2 - D$$

LEYENDA

LEGEND
LÉGENDE

A= HOJAS ENTERAS / WHOLE LEAVES / FEUILLES COMPLÈTES
B= HOJAS ESTRECHAS / NARROW LEAVES / FEUILLES ÉTROITES
M= ANCHO DE LUZ TOTAL / OVERALL WIDTH / LARGUEUR TOTAL
E= GRUESO HOJA / LEAVES THICKNESS / ÉPAISSEUR FEUILLES
D= SEPARACION BISAGRAS / HINGES SEPARATION / SEPARATION CHARNIERE

F= SEPARACION FINAL / FINAL SEPARATION / SÉPARATION FINALE
NT=Nº TOTAL DE HOJAS / TOTAL NUMBER OF LEAVES / NUMBER TOTAL DE FEUILLES



EJEMPLO / EXAMPLE / EXEMPLE

M	2500
E	30
D	2
F	5
NT	4

$$A = \frac{2500+37+30/2+2-5}{4} - 2 \rightarrow A=635,25\text{mm}^*$$

$$B = 635-37-30/2-2 \rightarrow B=581\text{mm}$$

*REDONDEAR AL ENTERO INFERIOR/TO ROUND TO THE WHOLE NUMBER INFERIOR/ARRONDIR À L'INFÉRIEUR COMPLET

FORMULARIO PUERTAS DE PLEGADO ENRASADO

FOLDING FLUSH DOORS FORMULARY
FORMULAIRE POUR PORTES Plié ARASÉ

FÓRMULA ALTO HOJAS -- FIJADO A TECHO

FORMULA HEIGHT LEAVES -- FIXED TO CEILING
FORMULE HAUT FEUILLES -- FIXÉ À PLAFOND

LEYENDA

LEGEND
LÉGENDE

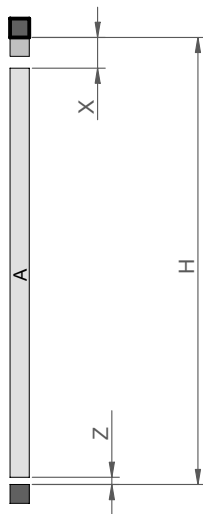
$$A = H - 62$$

A= ALTO HOJAS / HIGH LEAVES / HAUT FEUILLES

H= ALTO DE LUZ TOTAL / OVERALL HEIGHT / HAUTEUR TOTALE

X= MEDIDA TECHO A PUERTA=59mm / MEASURE CEILING TO DOOR=57mm /
MESURE PLAFOND À PORTE=57mm

Z= HOLGURA INFERIOR (Min.3mm) / COMFORT INFERIOR (Min.3mm) / PLAISIR
INFÉRIEUR (Min.3mm)



EJEMPLO / EXAMPLE / EXEMPLE

H	2000
X	59
Z	3

$$A = 2000 - 62 \rightarrow A = 1938\text{mm}$$

FÓRMULA ALTO HOJAS -- FIJADO A PARED

FORMULA HEIGHT LEAVES -- FIXED TO WALL
FORMULE HAUT FEUILLES -- FIXÉ À MUR

LEYENDA

LEGEND
LÉGENDE

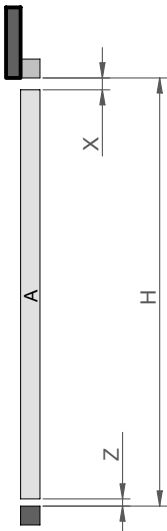
$$A = H - 32$$

A= ALTO HOJAS / HIGH LEAVES / HAUT FEUILLES

H= ALTO DE LUZ TOTAL / OVERALL HEIGHT / HAUTEUR TOTALE

X= MEDIDA PERFIL A PUERTA=29mm / MEASURE PROFILE TO DOOR=29mm /
MESURE PROFIL À PORTE=29mm

Z= HOLGURA INFERIOR (Min.3mm) / COMFORT INFERIOR (Min.3mm) / PLAISIR
INFÉRIEUR (Min.3mm)



EJEMPLO / EXAMPLE / EXEMPLE

H	2000
X	29
Z	3

$$A = 2000 - 32 \rightarrow A = 1968\text{mm}$$