

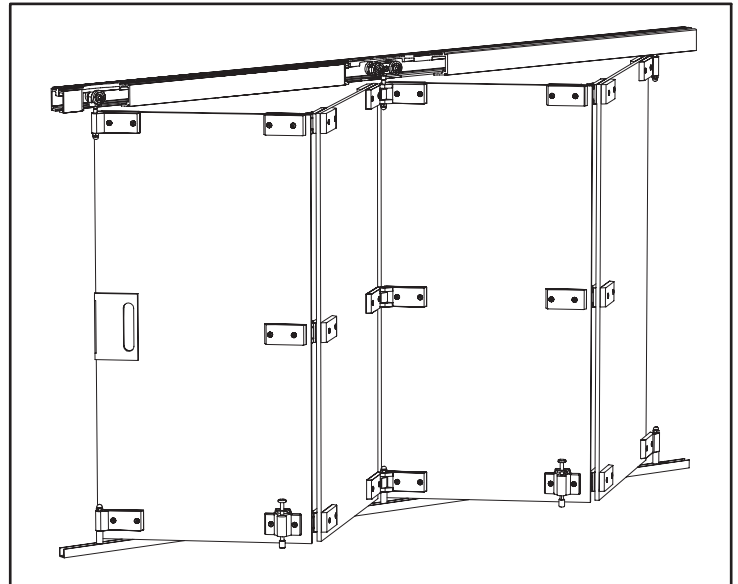
saheco

SV-A101 D

Poligono Industrial Foradada - 08580 - Sant Quirze de Besora (Barcelona)
 Telf. 34-93.852.92.23, Fax. 34-93.852.91.76
 e-mail: saheco@saheco.com
 web : www.saheco.com

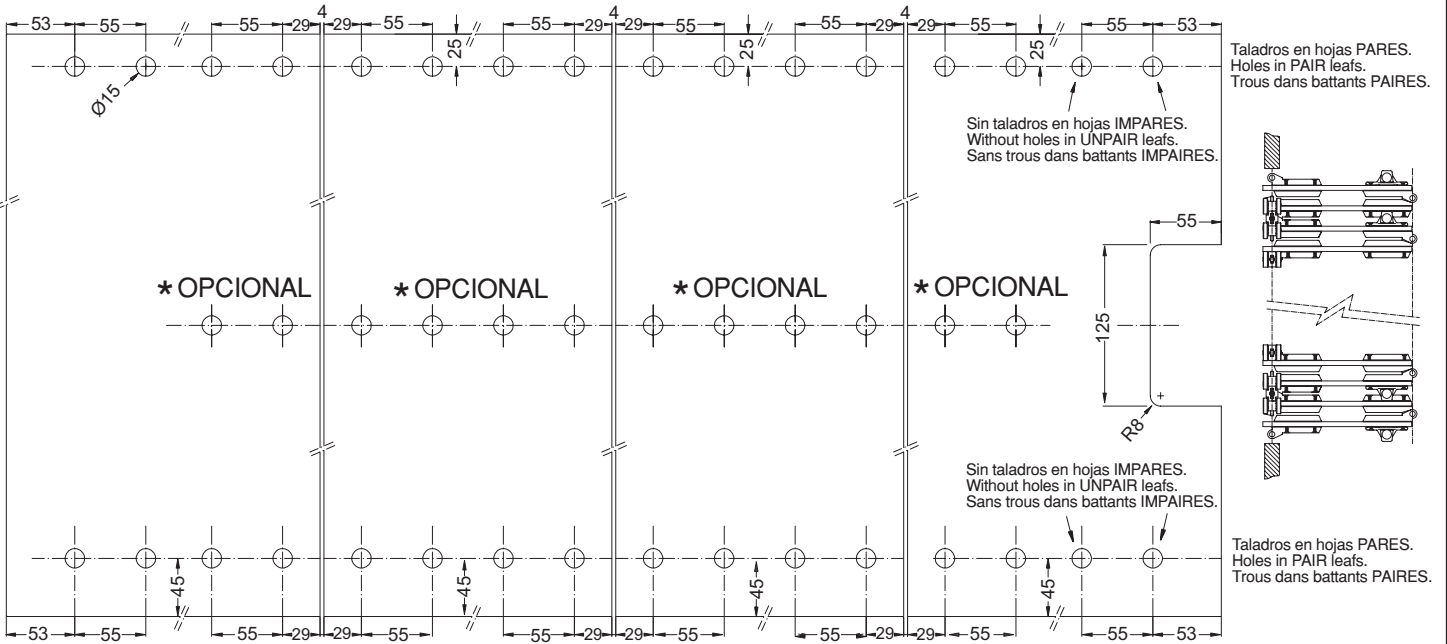
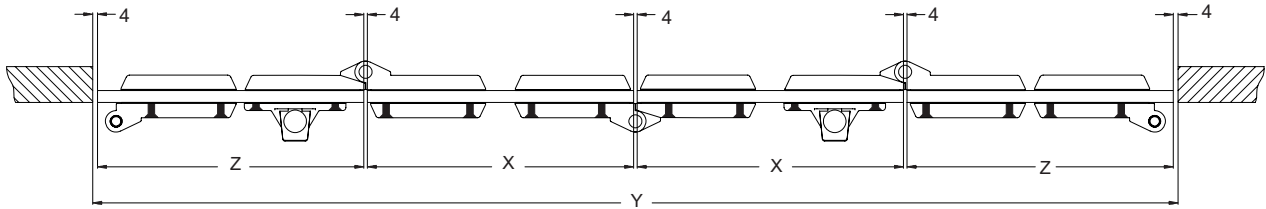
**GRUPO
TORREMAT**

038060123

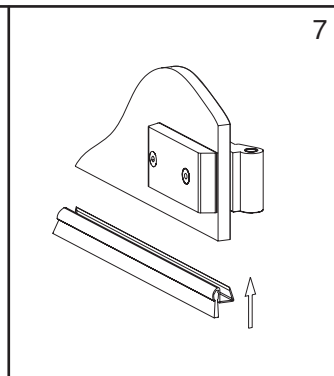
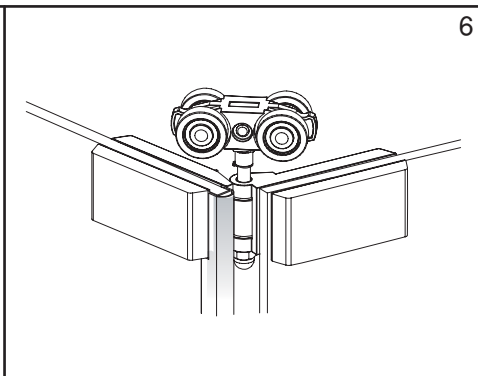
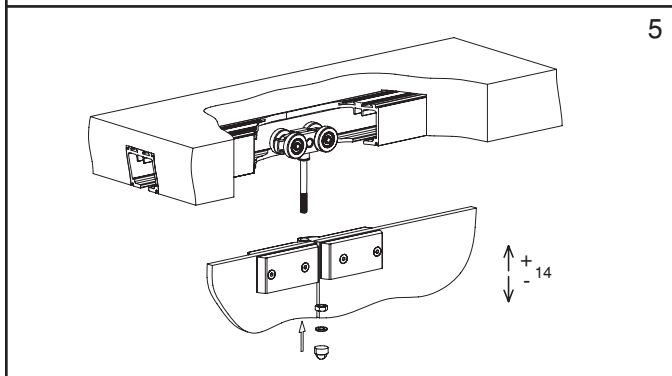
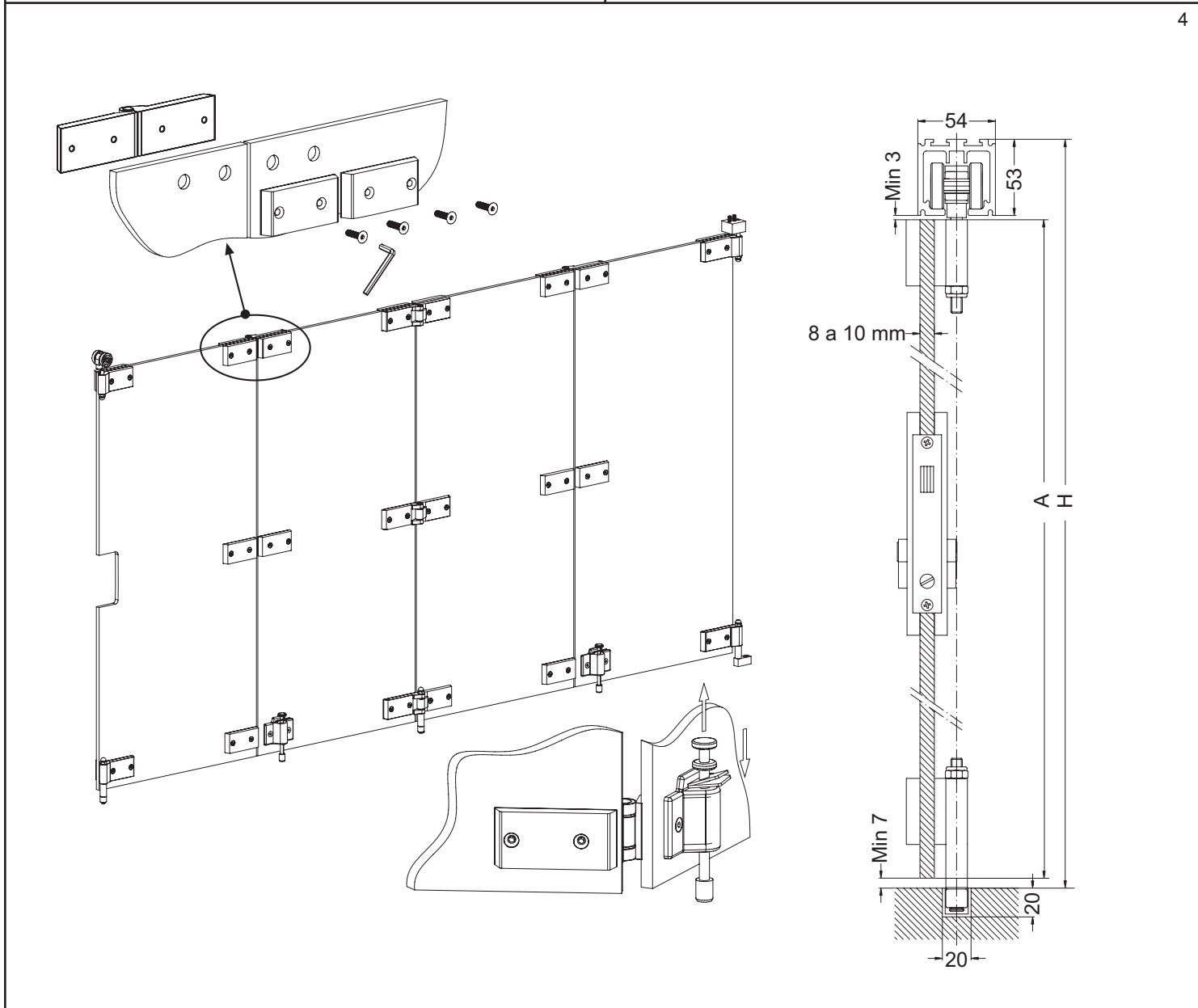
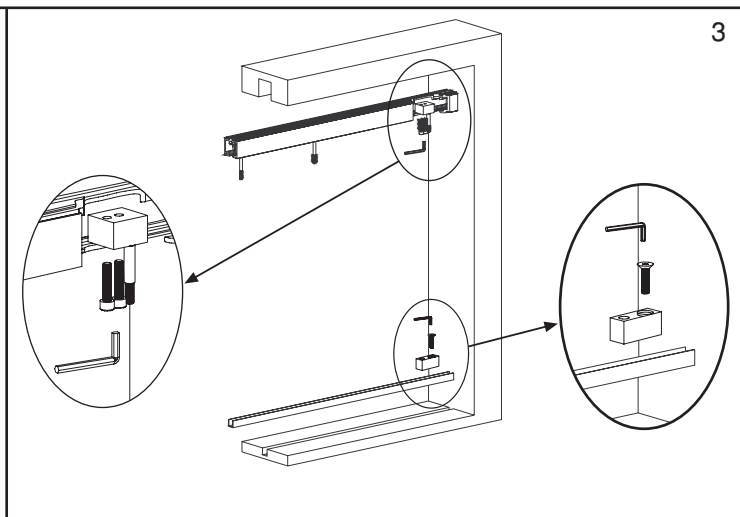
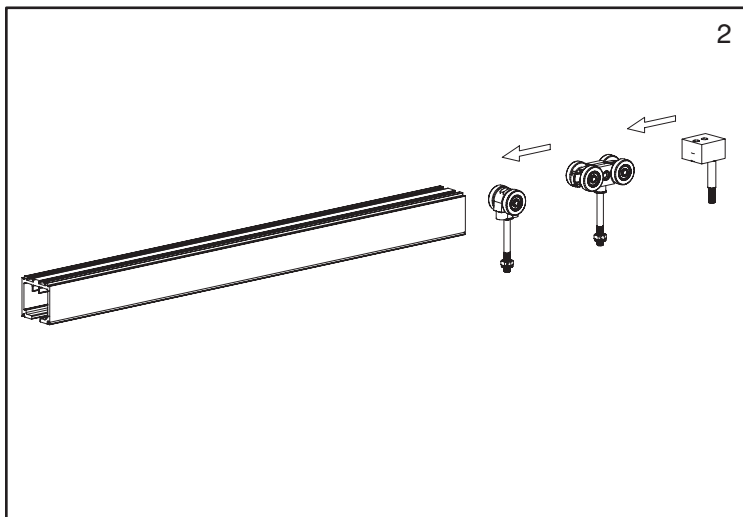


1

MEDIDAS DE MECANIZADO DEL CRISTAL PARA INSTALAR EL HERRAJE.
 FORM TO CALCULATE THE WIDTH OF GLASSING DOORS
 MESURES DE MACANISATION POUR L'INSTALACION DES FERRURES SUR LE VÉRRE.



* Para puertas superiores a las medidas de altura recomendadas (2650 mm.) es necesario instalar bisagras intermedias.
 For doors higher to the height advised sizes (2650mm.) is necessary to install patch-hinges.
 Pour les portes plus hautes que les dimensions de hauteur recommandées (2650mm.) il faut installer des charnières intermédiaires.



FORMULARIO PUERTAS DE VIDRIO CORREDERAS I PLEGABLES FOLDING GLASS DOORS FORMULARY FORMULAIRE PORTES DE VERRE ET PLIANTES

HOJAS IMPARES ODD LEAVES FEUILLES IMPAIRS

FÓRMULA ANCHO HOJAS

FORMULA WIDE LEAVES
FORMULE LARGE FEUILLES

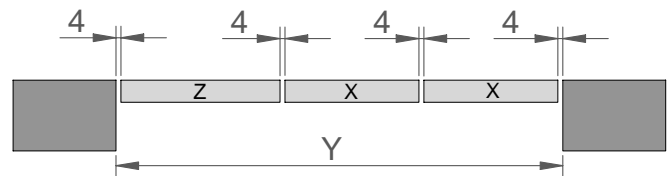
$$X = \frac{(Y-20) - 4}{N} - 4$$

$$Z = X + 20$$

LEYENDA

LEGEND
LÉGENDE

X= HOJAS PEQUEÑAS / SMALL LEAVES / FEUILLES PETITES
Y= ANCHO DE LUZ TOTAL / OVERALL WIDTH / LARGUEUR TOTALE
Z= HOJAS GRANDES / BIG LEAVES / FEUILLES GRANDS
N= Nº TOTAL DE HOJAS / TOTAL Nº LEAVES / Nº TOTALE DE FEUILLES



EJEMPLO / EXAMPLE / EXEMPLE

Y	2000
N	3

$$X = \frac{(2000-20)-4}{3} - 4 \rightarrow A=654,6\text{mm}^*$$

$$Z = 654+20 \rightarrow A=674\text{mm}$$

*REDONDEAR AL ENTERO INFERIOR/TO ROUND TO THE WHOLE NUMBER INFERIOR / ARRONDIR À L'INFÉRIEUR COMPLET

HOJAS PARES EVEN LEAVES FEUILLES PAIRS

FÓRMULA ANCHO HOJAS

FORMULA WIDE LEAVES
FORMULE LARGE FEUILLES

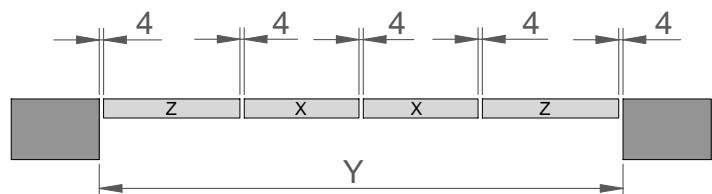
$$X = \frac{(Y-40) - 4}{N} - 4$$

$$Z = X + 20$$

LEYENDA

LEGEND
LÉGENDE

X= HOJAS PEQUEÑAS / SMALL LEAVES / FEUILLES PETITES
Y= ANCHO DE LUZ TOTAL / OVERALL WIDTH / LARGUEUR TOTALE
Z= HOJAS GRANDES / BIG LEAVES / FEUILLES GRANDS
N= Nº TOTAL DE HOJAS / TOTAL Nº LEAVES / Nº TOTALE DE FEUILLES



EJEMPLO / EXAMPLE / EXEMPLE

Y	2000
N	4

$$X = \frac{(2000-40)-4}{4} - 4 \rightarrow A=485\text{mm}^*$$

$$Z = 485+20 \rightarrow A=505\text{mm}$$

*REDONDEAR AL ENTERO INFERIOR/TO ROUND TO THE WHOLE NUMBER INFERIOR / ARRONDIR À L'INFÉRIEUR COMPLET

FORMULARIO PUERTAS DE VIDRIO CORREDERAS I PLEGABLES FOLDING GLASS DOORS FORMULARY FORMULAIRE PORTES DE VERRE ET PLIANTES

FÓRMULA ALTO HOJAS

FORMULA HEIGHT LEAVES
FORMULE HAUT FEUILLES

LEYENDA

LEGEND
LÉGENDE

$$A = H - 63$$

A= ALTO HOJAS / HIGH LEAVES / HAUT FEUILLES

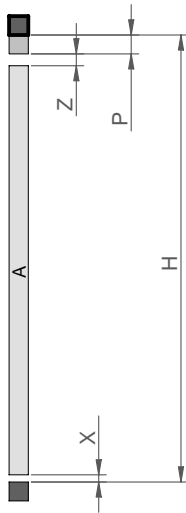
H= ALTO DE LUZ TOTAL / OVERALL HEIGHT / HAUTEUR TOTALE

Z= HOLGURA SUPERIOR (Min.3mm) / COMFORT SUPERIOR (Min.3mm) / PLAISIR SUPÉRIEUR (Min.3mm)

X= HOLGURA INFERIOR (Min.7mm) / COMFORT SUPERIOR (Min.7mm) / PLAISIR SUPÉRIEUR (Min.7mm)

P= PERFIL SUPERIOR / PROFILE SUPERIOR / PROFIL SUPÉRIEUR

EJEMPLO / EXAMPLE / EXEMPLE



H	2000
Z	3
X	7
P	53

$$A = 2000 - 63 \rightarrow A = 1937\text{mm}^*$$

*REDONDEAR AL ENTERO INFERIOR / TO ROUND TO THE WHOLE NUMBER INFERIOR / ARRONDIR À L'INFÉRIEUR COMPLET