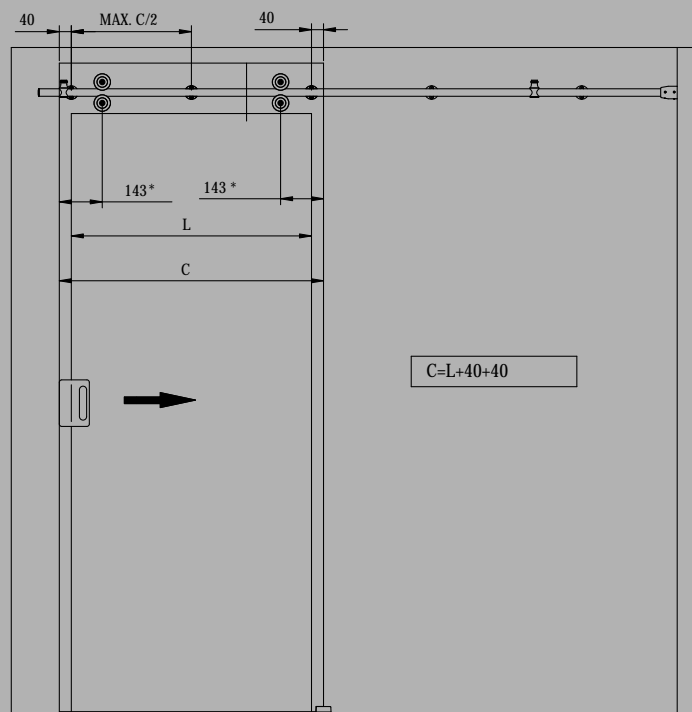
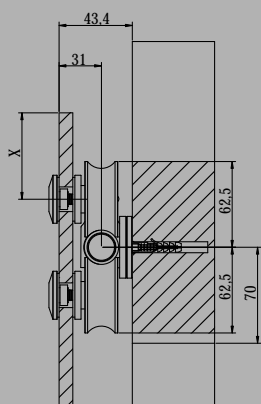




## Alzado y sección tipo

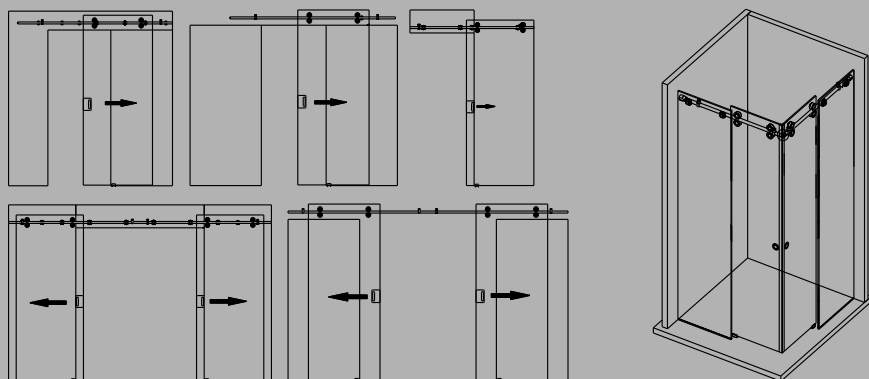
Standard elevation and cross-section  
Vue en élévation et section type

(Cotas en mm / Dimensions in mm / Dimensions en mm)



## Variantes de instalación

Installation possibilities  
Variantes d'installation



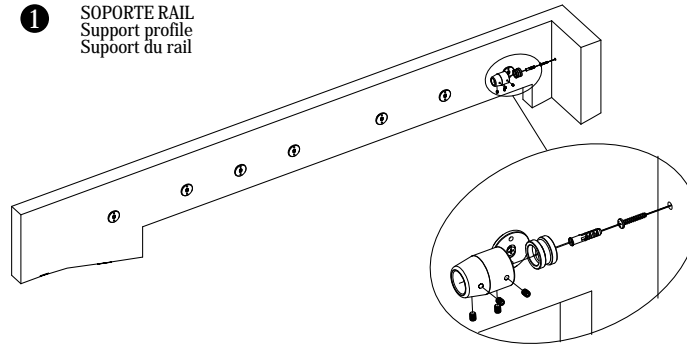
MECANISMOS SERIES  
INOXIDABLE  
PUERTAS CORREDERAS

## Para hojas correderas de hasta 120Kg de peso

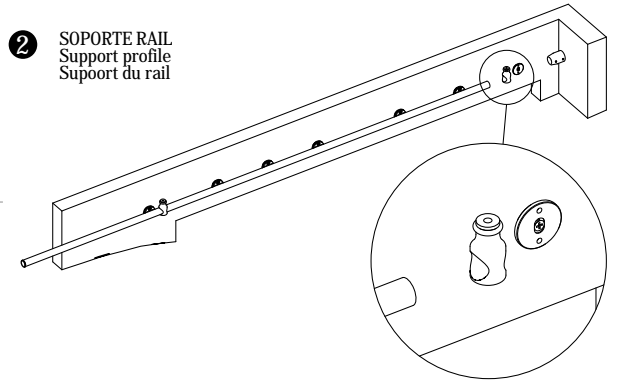
For sliding doors up to 120 Kg weight

Pour portes coulissantes d'un poids allant jusqu'à 120 Kg

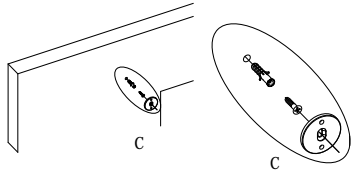
**1** SOPORTE RAIL  
Support profile  
Support du rail



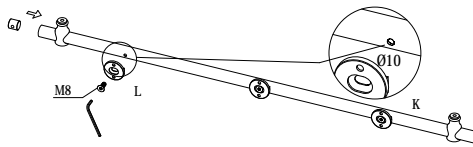
**2** SOPORTE RAIL  
Support profile  
Support du rail



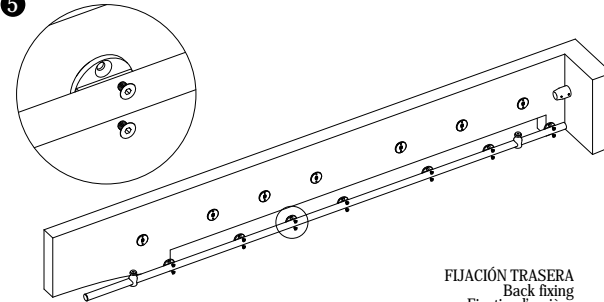
**3** FIJACIÓN TRASERA  
Back fixing  
Fixation l'arrière.



**4** FIJACIÓN TRASERA  
Back fixing  
Fixation l'arrière.

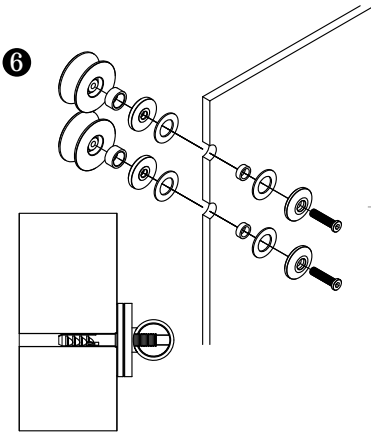


**5**

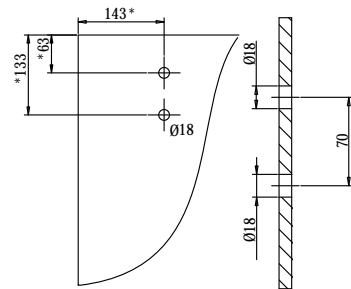


FIJACIÓN TRASERA  
Back fixing  
Fixation l'arrière

**6**

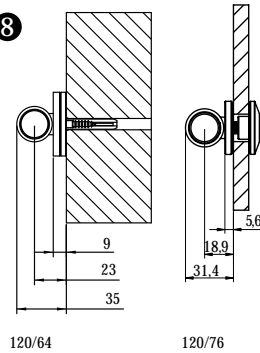


**7**



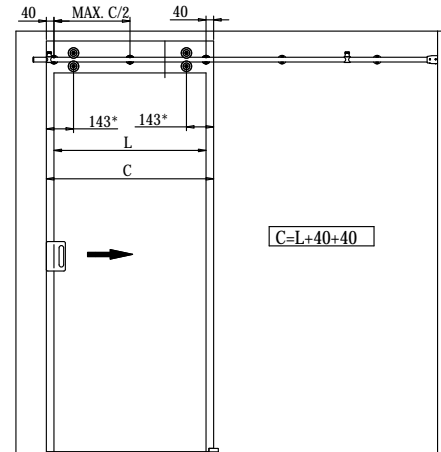
\*MEDIDA REQUERIDA PARA LA INSTALACIÓN  
As required by installation  
Mesure nécessaire pour l'installation

**8**

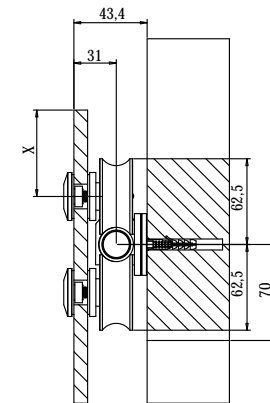


FIJACIÓN TRASERA VIDRIO  
Back fixing glass  
Fixation par l'arrière sur verre

**9**



**10**



\*MEDIDA REQUERIDA PARA LA INSTALACIÓN  
As required by installation  
Mesure nécessaire pour l'installation

120 Kg  
**SV-I 120 UDoble**

