



INOX



INOX



INOX

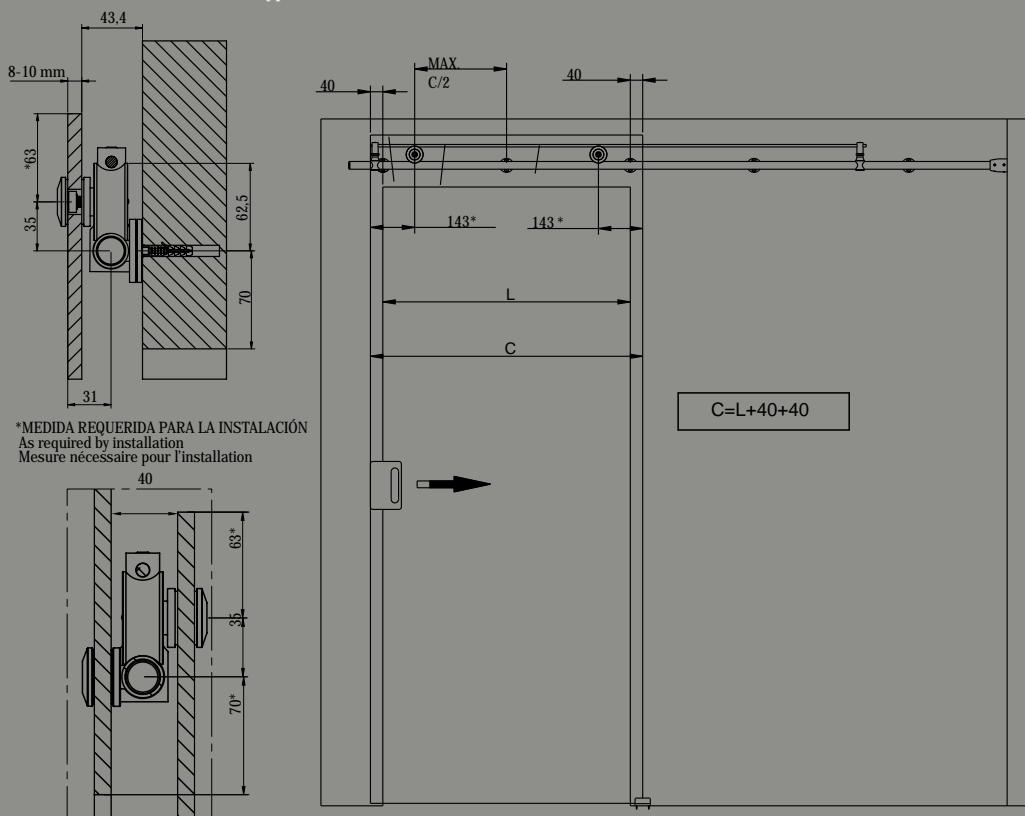


INOX

Alzado y sección tipo

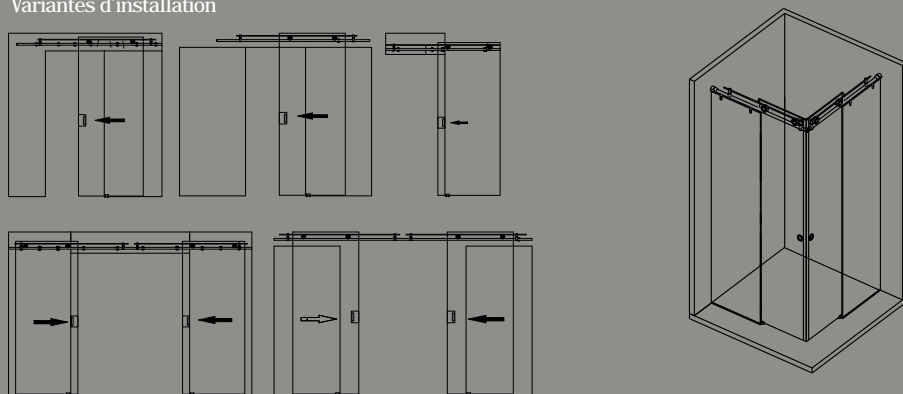
Standard elevation and cross-section
Vue en élévation et section type

(Cotas en mm / Dimensions in mm / Dimensions en mm)



Variantes de instalación

Installation possibilities
Variantes d'installation



MECANISMOS SERIES
INOXIDABLE
PUERTAS CORREDERAS

sahedo

13

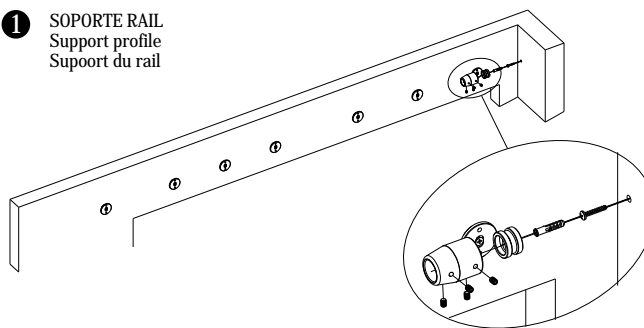


Para hojas correderas de hasta 120Kg de peso

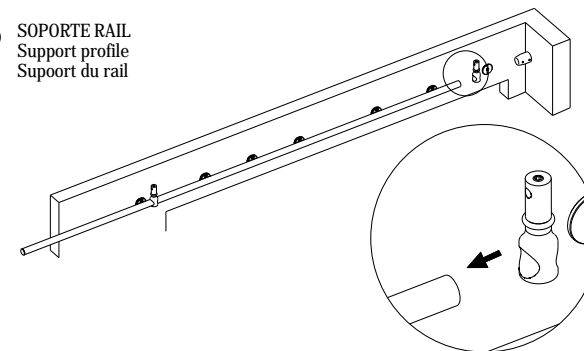
For sliding doors up to 120 Kg weight

Pour portes coulissantes d'un poids allant jusqu'à 120 Kg

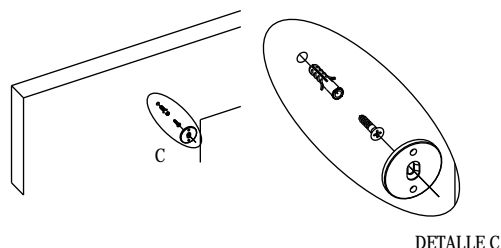
1 SOPORTE RAIL
Support profile
Support du rail



2 SOPORTE RAIL
Support profile
Support du rail

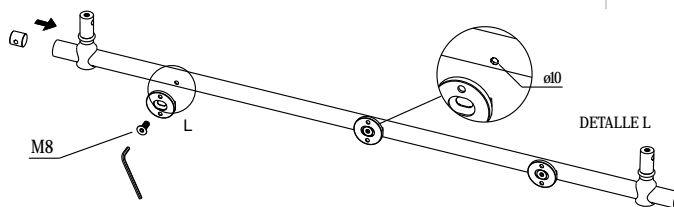


3 FIJACIÓN TRASERA PARED
Back fixing wall
Fixation l'arrièrre sur mur

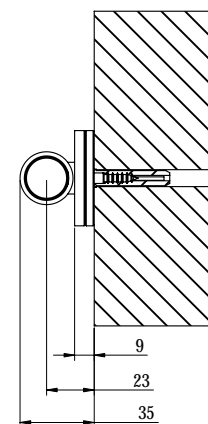


DETALLE C

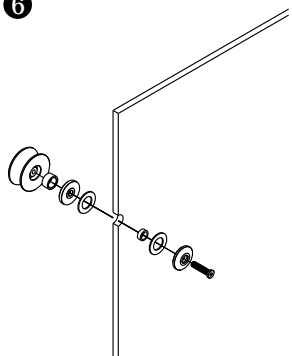
4



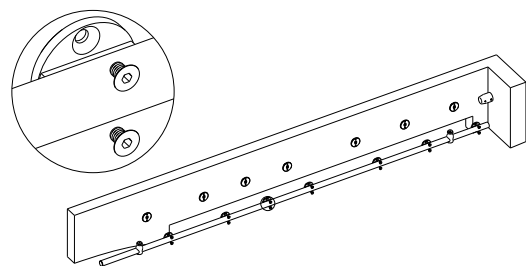
5



6

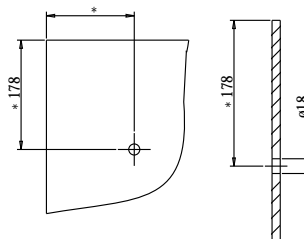


7



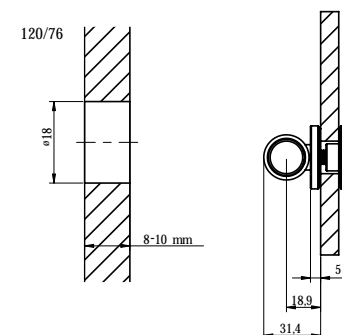
FIJACIÓN TRASERA
Back fixing
Fixation l'arrièrre

8



*MEDIDA REQUERIDA PARA LA INSTALACIÓN
As required by installation
Mesure nécessaire pour l'installation

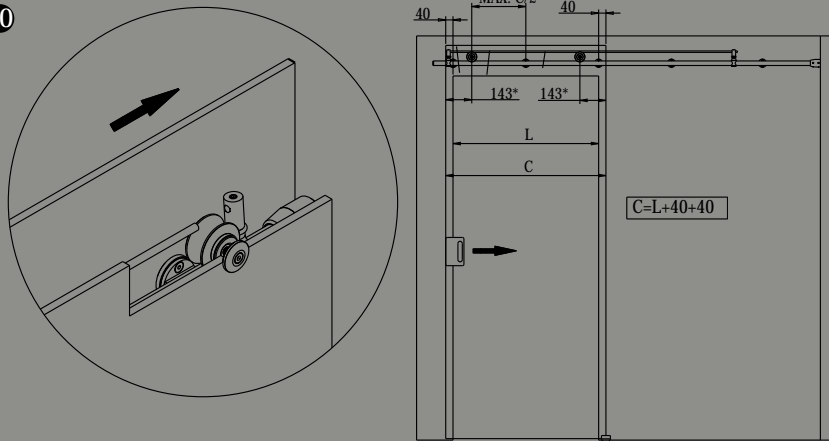
9



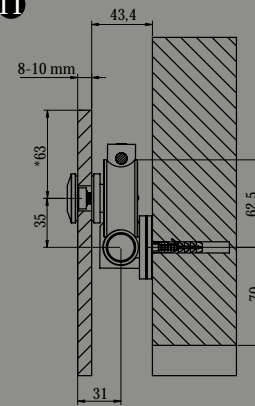
FIJACIÓN TRASERA PARED
Back fixing wall
Fixation par l'arrièrre sur mur

120 Kg
SV-I 120U Simple

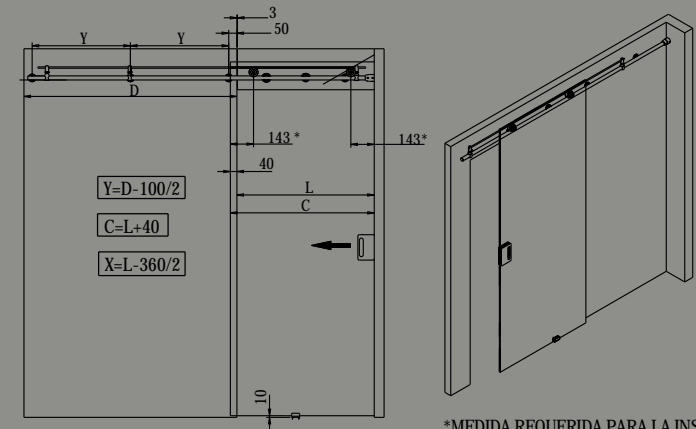
10



11

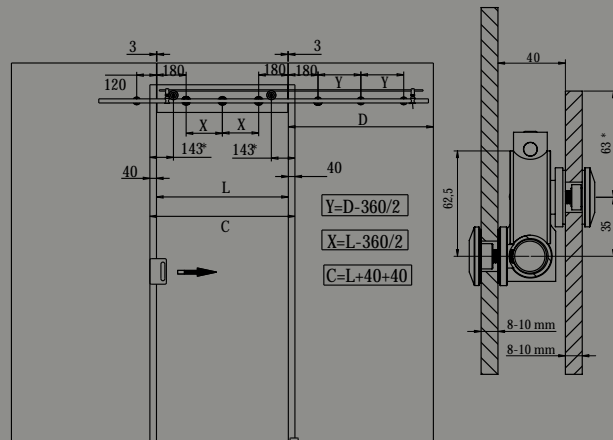


12



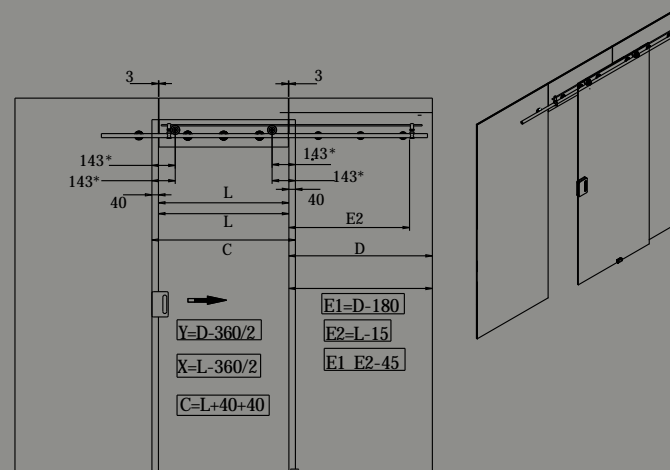
*MEDIDA REQUERIDA PARA LA INSTALACIÓN
As required by installation
Mesure nécessaire pour l'installation

13



*MEDIDA REQUERIDA PARA LA INSTALACIÓN
As required by installation
Mesure nécessaire pour l'installation

14



*MEDIDA REQUERIDA PARA LA INSTALACIÓN
As required by installation
Mesure nécessaire pour l'installation

15

