

saheco

SV-I240

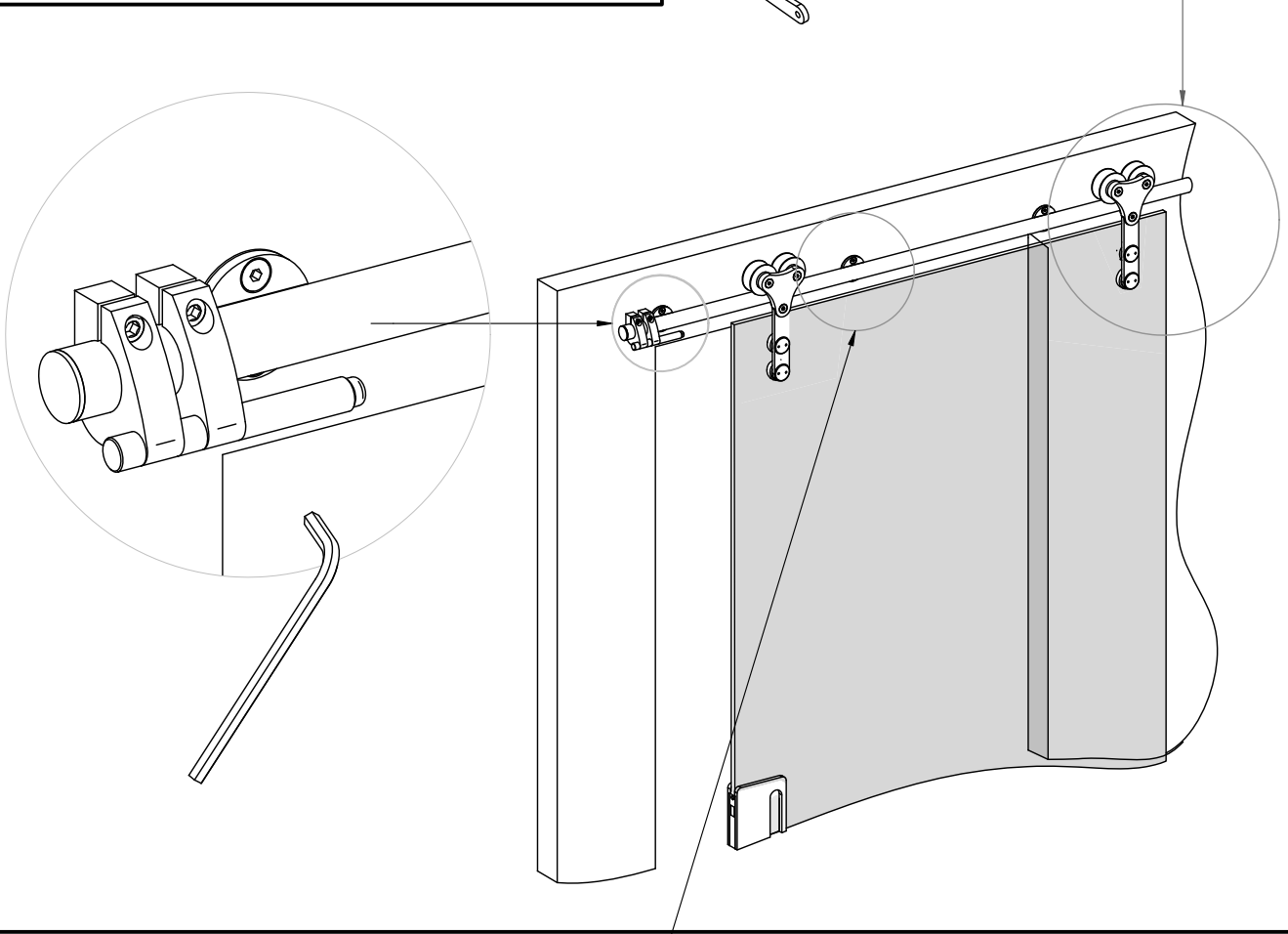
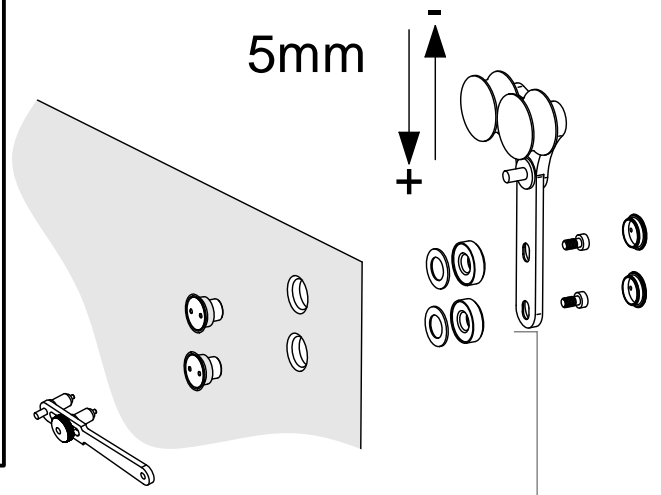
Poligono Industrial Foradada - 08580 - Sant Quirze de Besora (Barcelona)
Telf. 34-93.852.92.23, Fax. 34-93.852.91.59
Export. Telf. 34-93.852.96.15, Fax. 34-93.852.91.76
e-mail: saheco@saheco.com/export.@saheco.com
web: www.saheco.com

GRUPO
TORREMAT

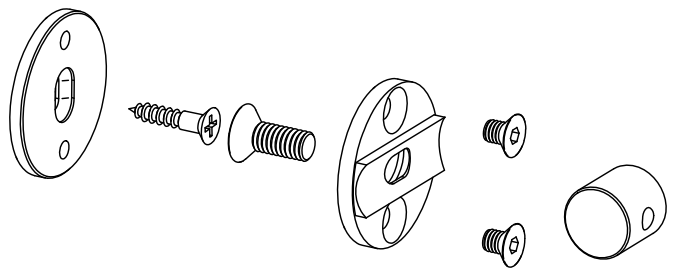
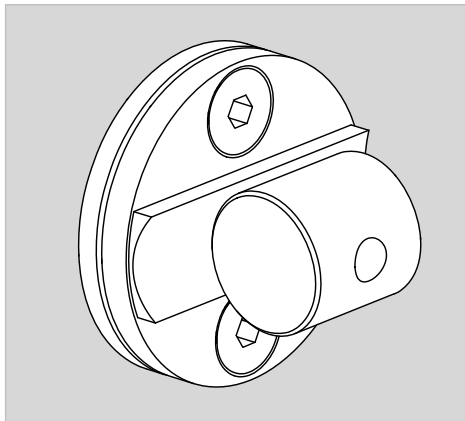


8 422204 815945

1



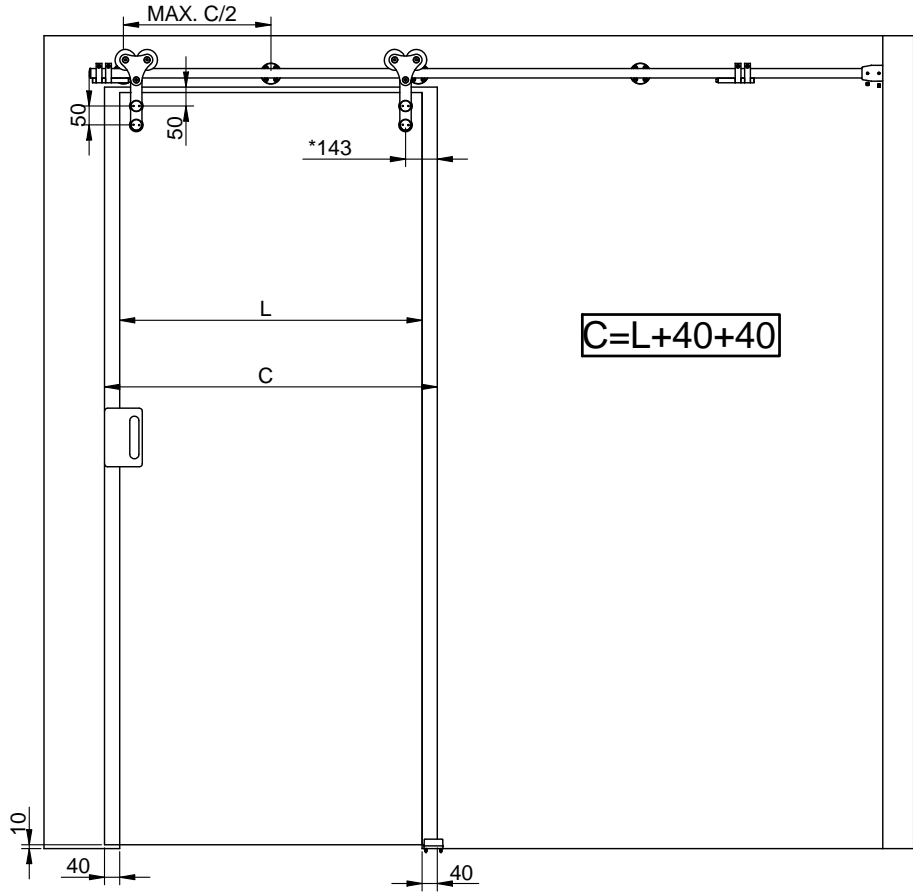
2



1

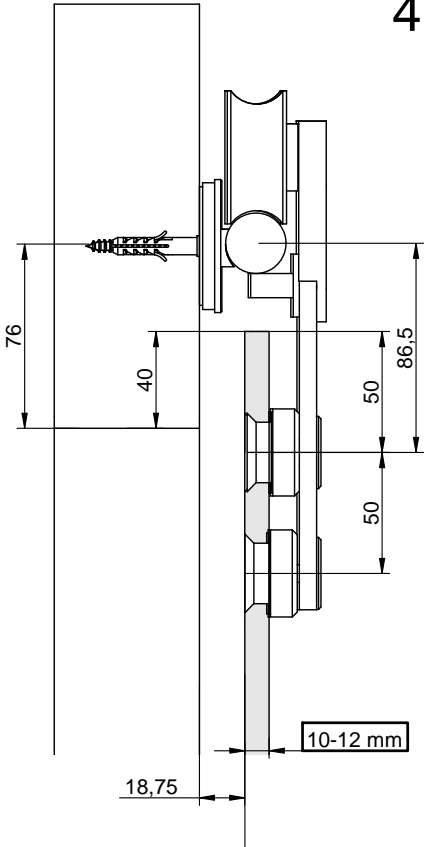
صنع في السوق الأوروبية

Made in E.U.

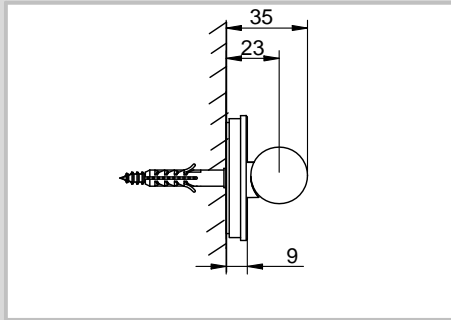


* MEDIDA REQUERIDA PARA LA INSTALACIÓN/AS REQUIRED BY INSTALLATION/ MESURE NÉCESSAIRE POUR L'INSTALLATION

4

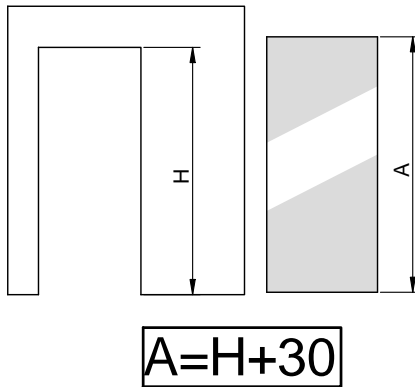


5

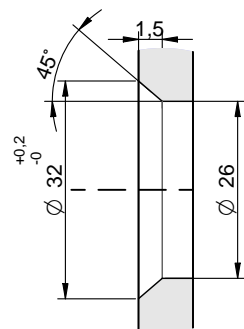


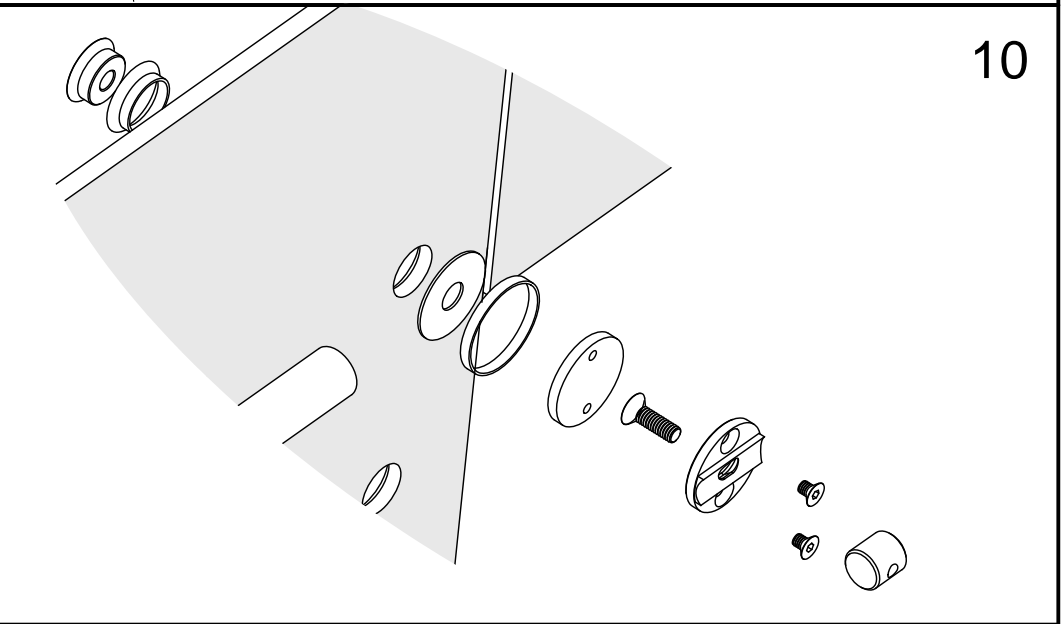
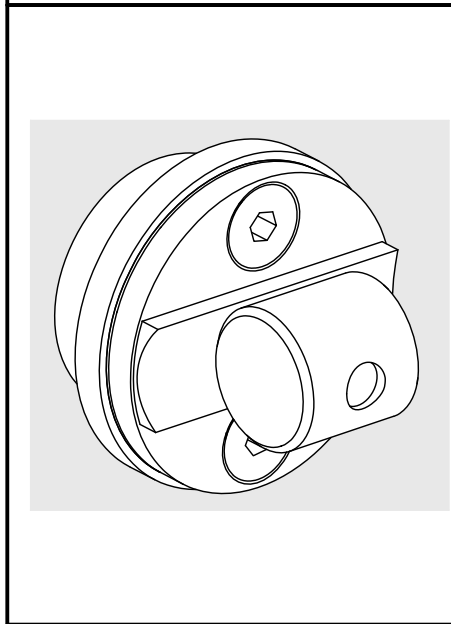
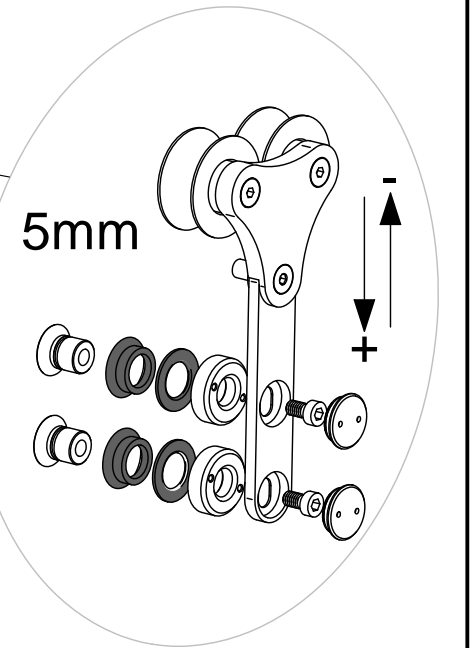
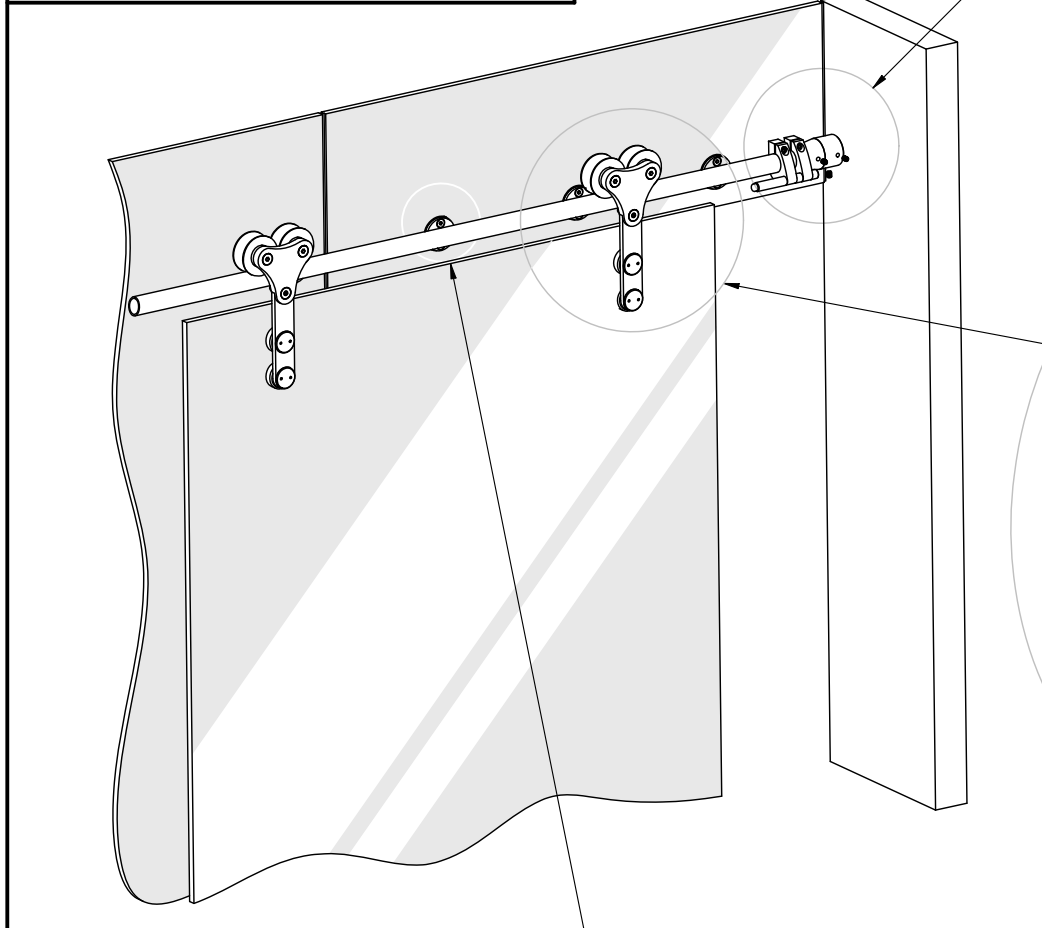
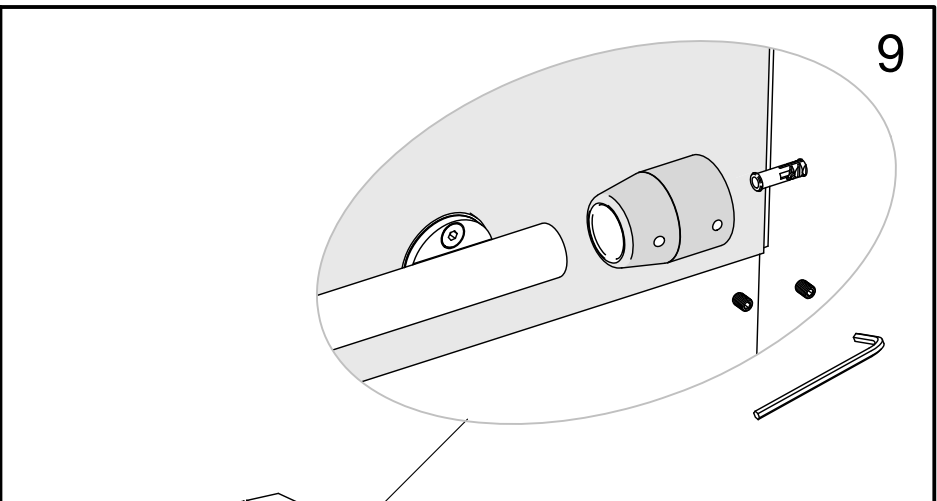
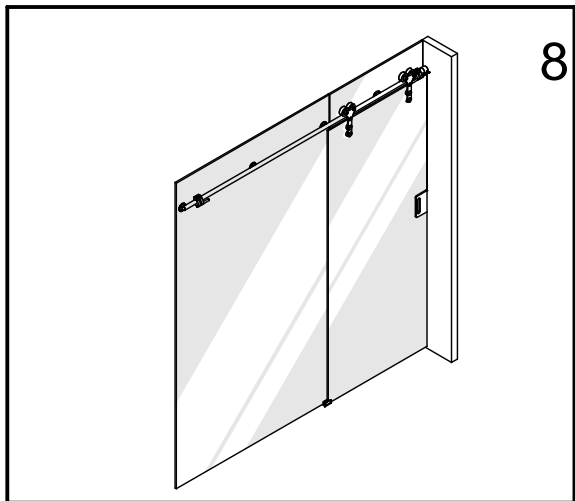
-FIJACIÓN TRASERA PARED/ BACK FIXING WALL/FIXATION L'ARRIÈRE SUR MUR

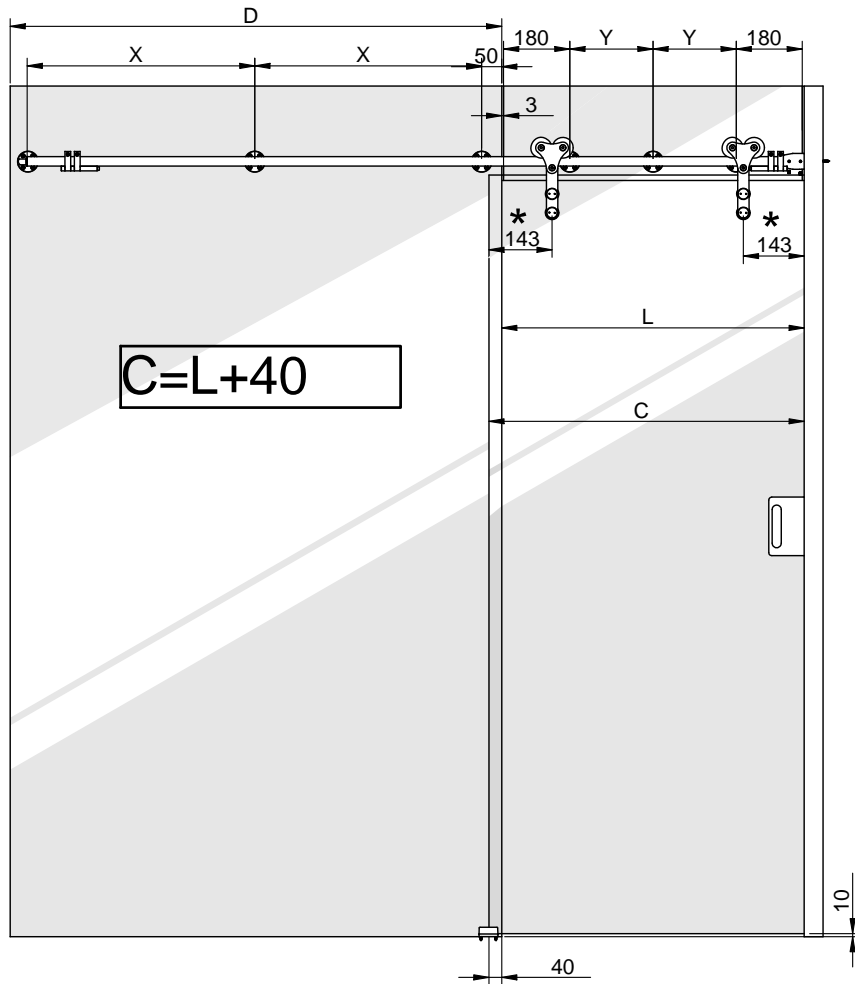
6



7

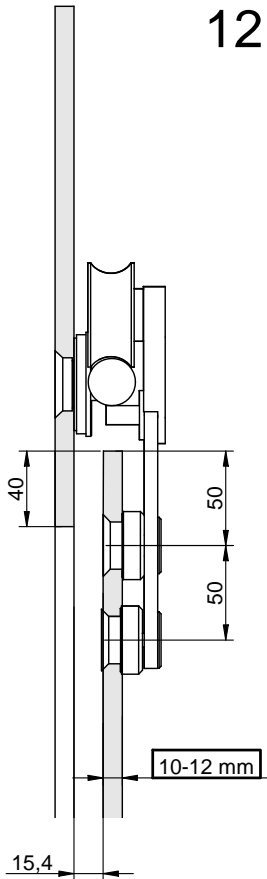




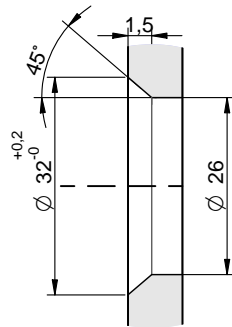


* MEDIDA REQUERIDA PARA LA INSTALACIÓN/AS REQUIRED BY INSTALLATION/ MESURE NÉCESSAIRE POUR L'INSTALLATION

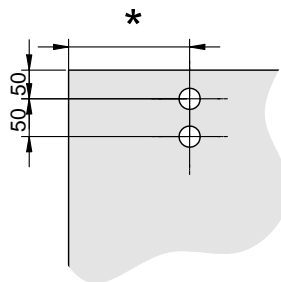
12



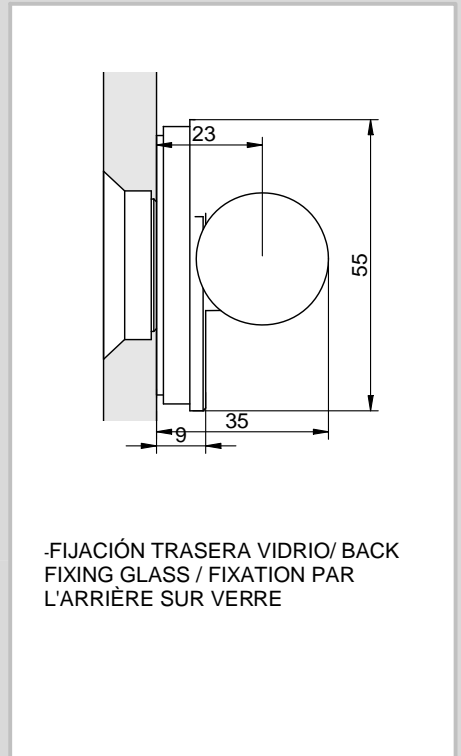
13



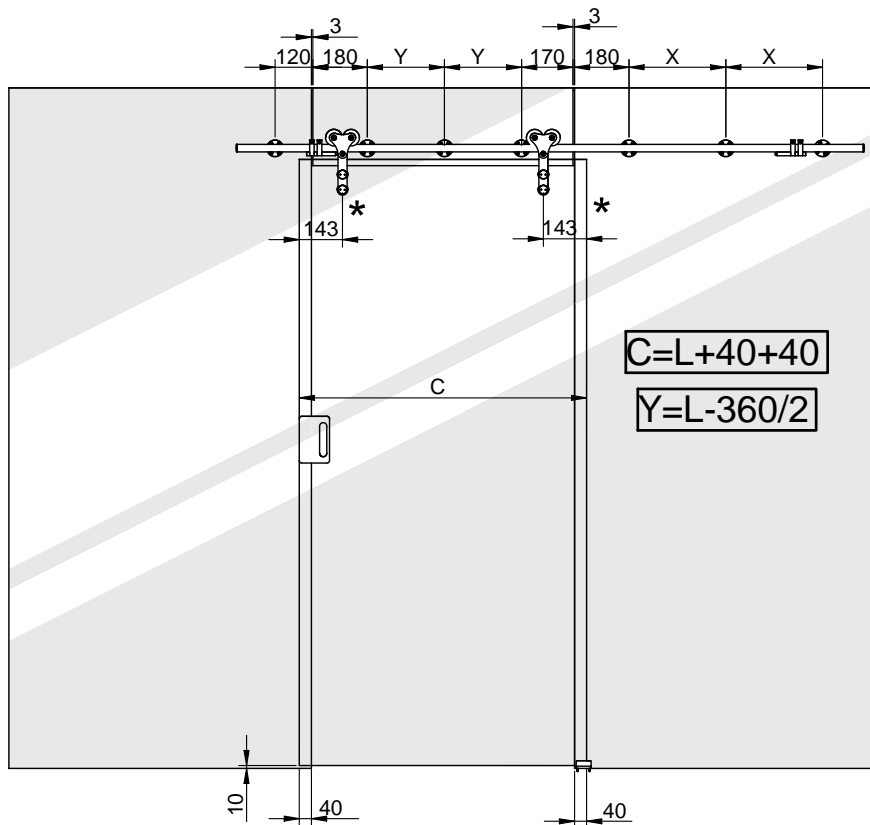
14



15

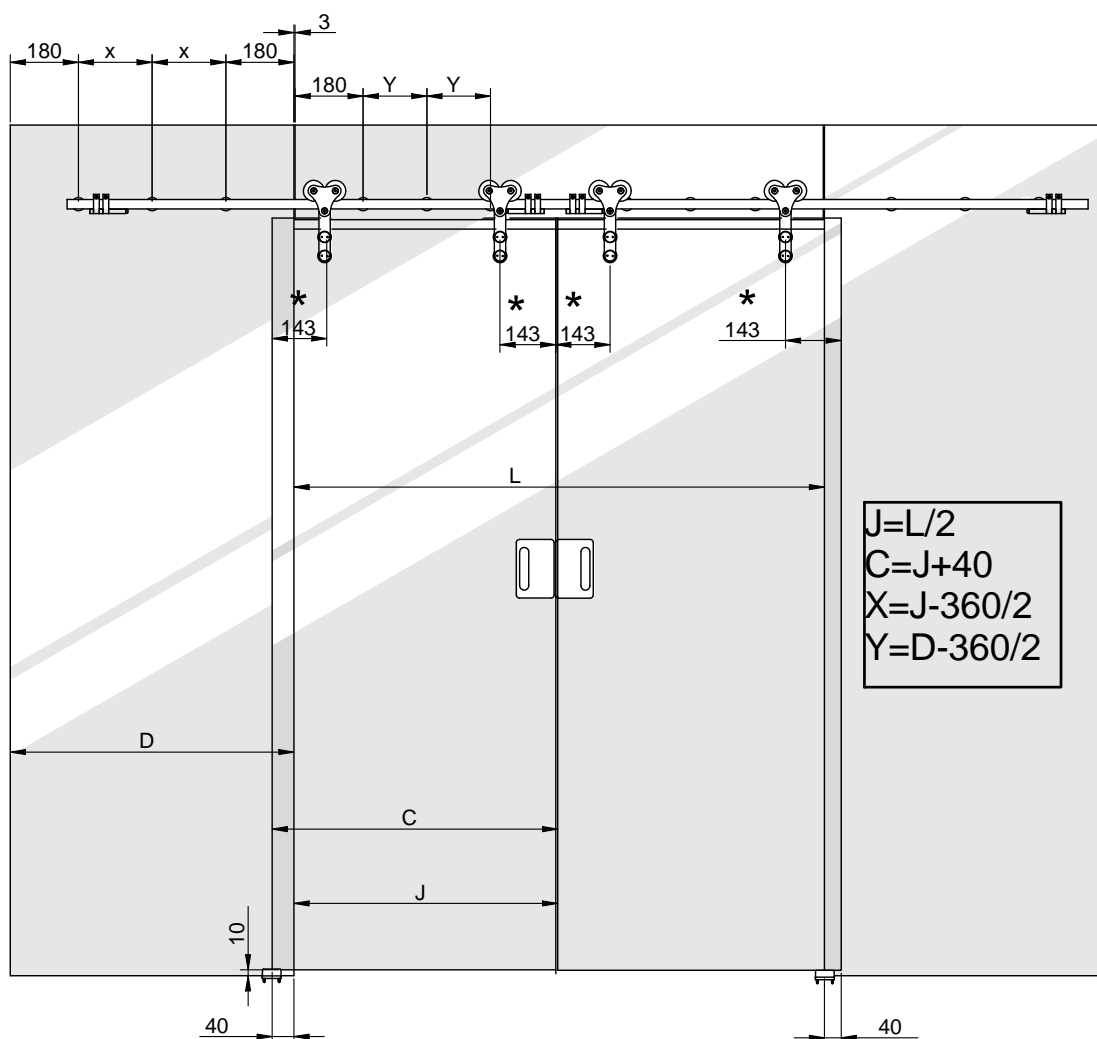


-FIJACIÓN TRASERA VIDRIO/ BACK FIXING GLASS / FIXATION PAR L'ARRIÈRE SUR VERRE



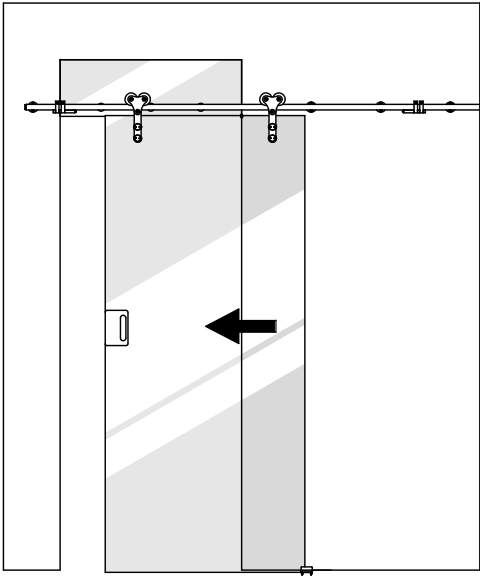
*

MEDIDA REQUERIDA PARA LA INSTALACIÓN/AS REQUIRED BY INSTALLATION/ MESURE NÉCESSAIRE POUR L'INSTALLATION

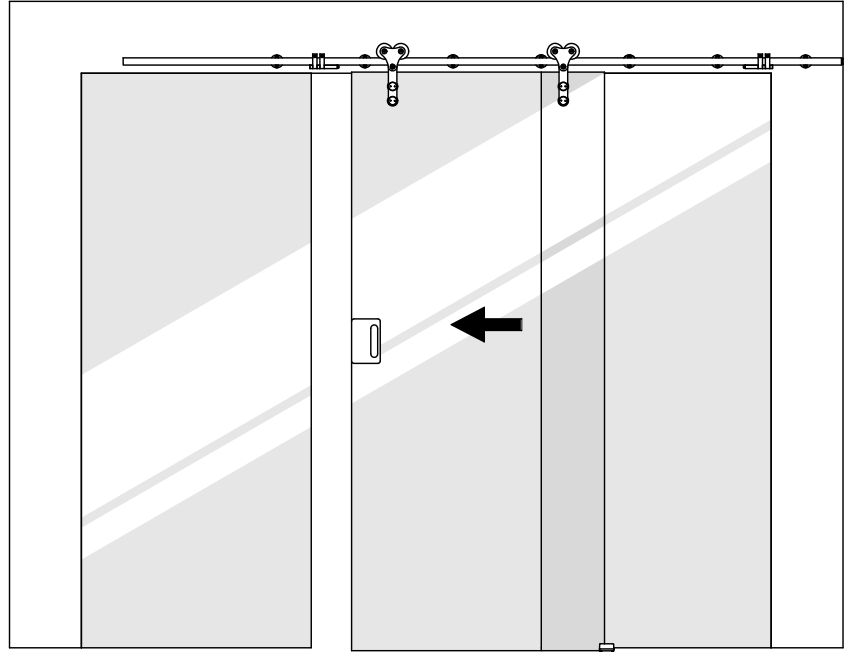


VARIANTES DE INSTALACIÓN / INSTALLATION POSSIBILITIES / VARIANTES D'INSTALLATION

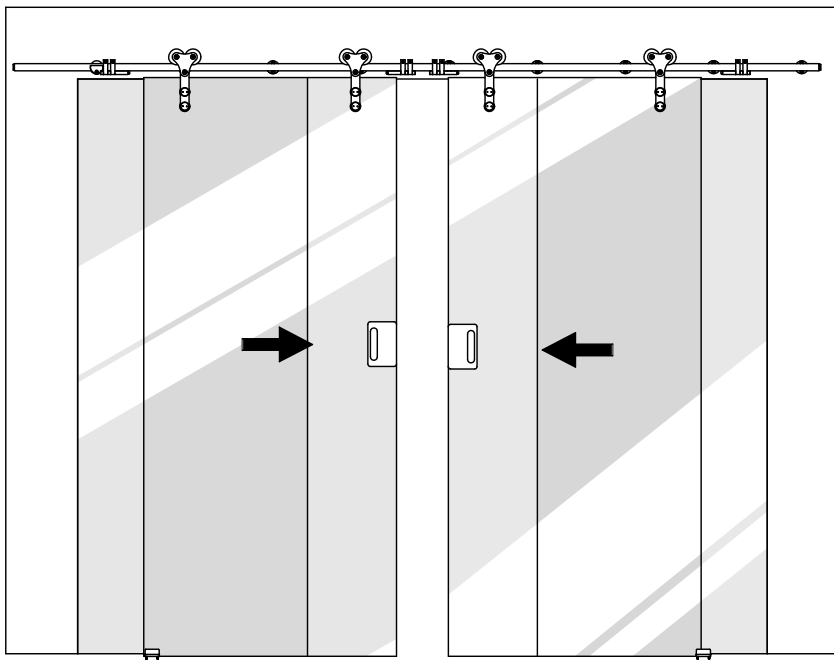
18



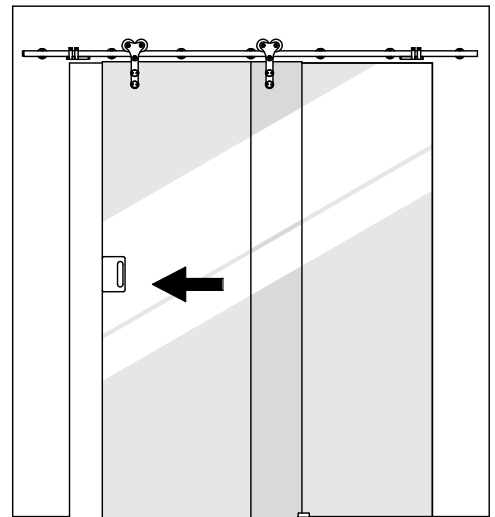
19



20



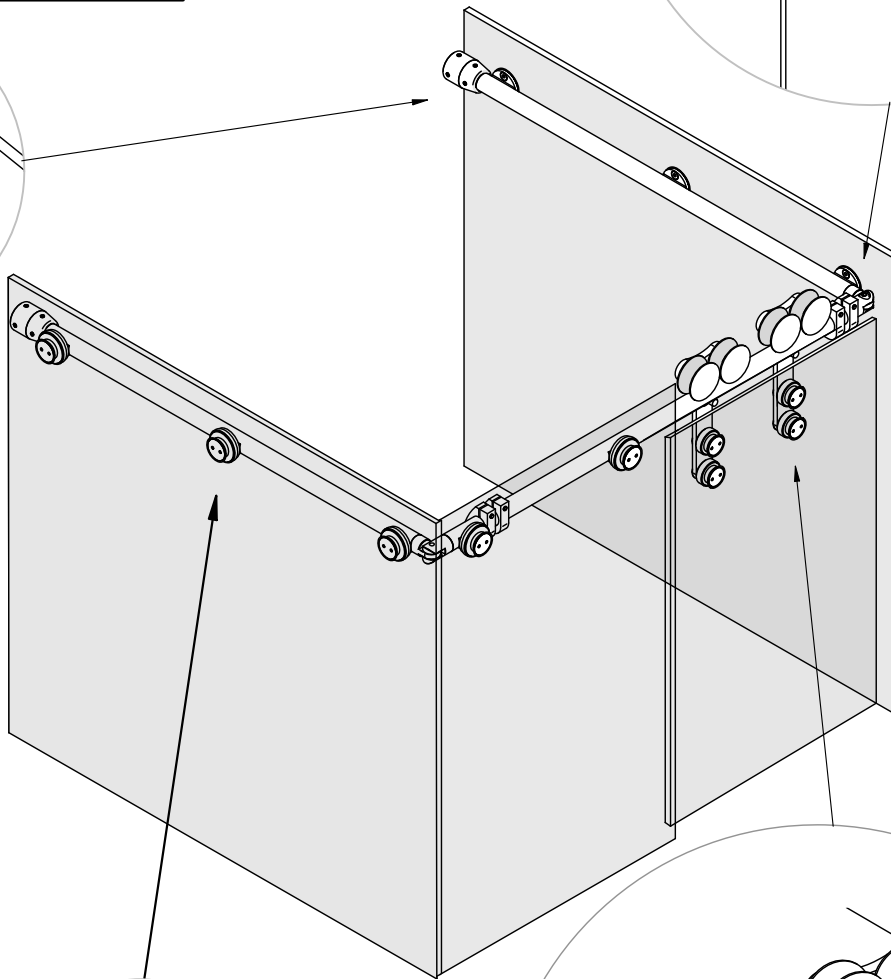
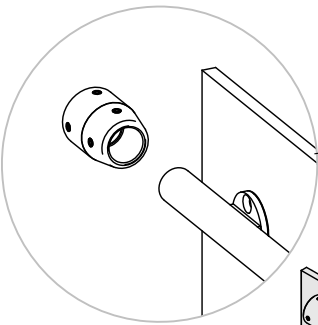
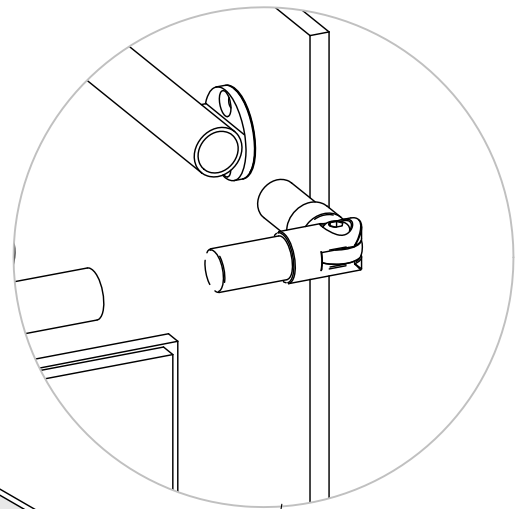
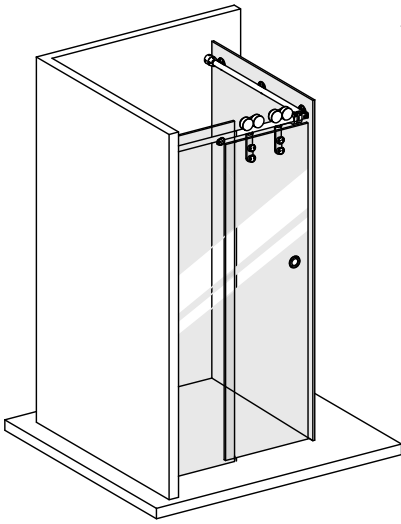
21



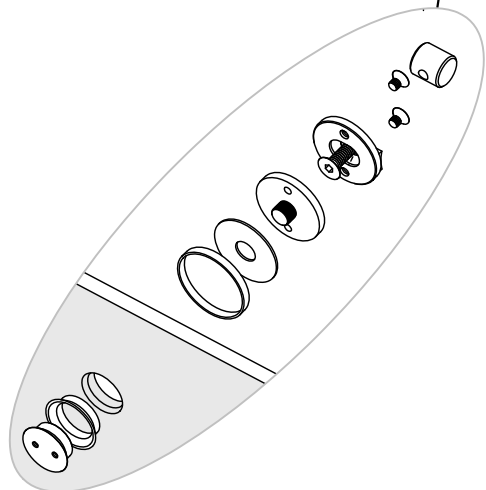
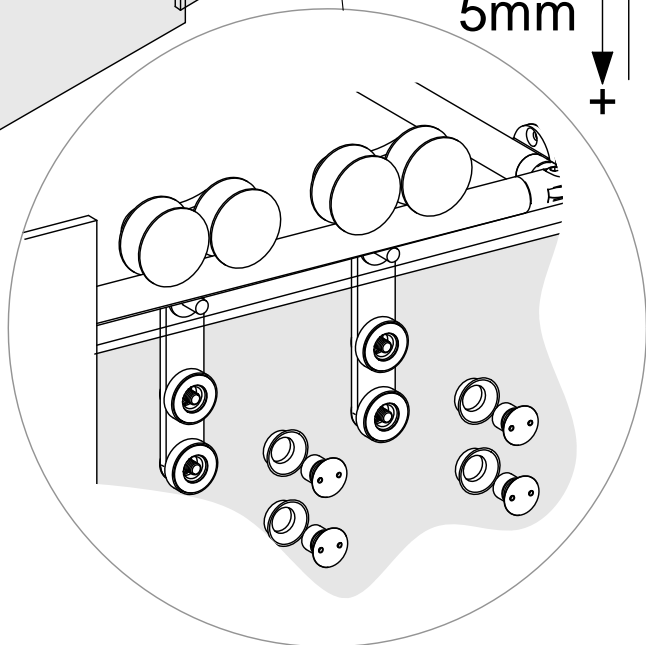
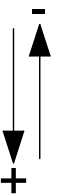
22

ARTICULACIÓN SV-I240 / ARTICULATION SV-I240/ SV-I240 JOINT

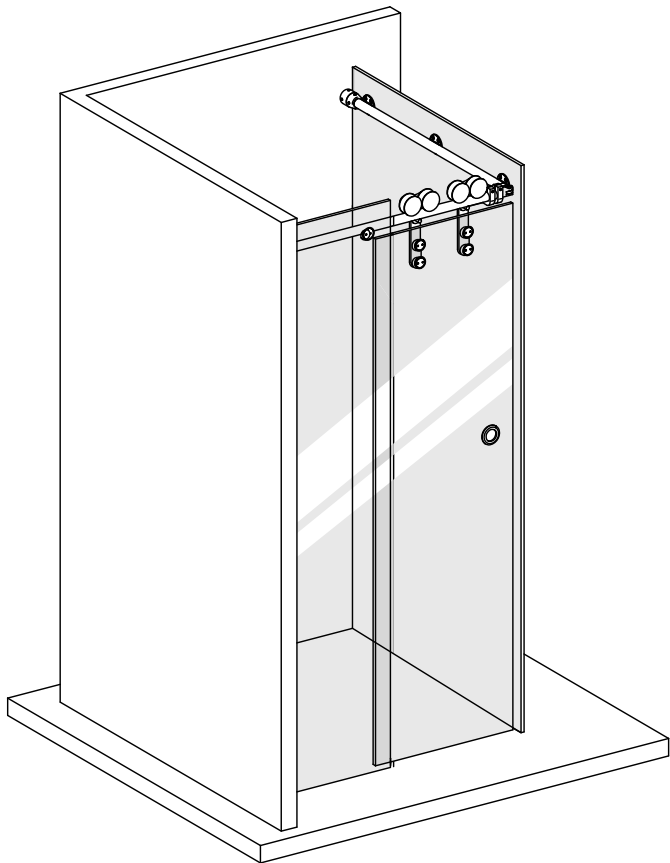
23



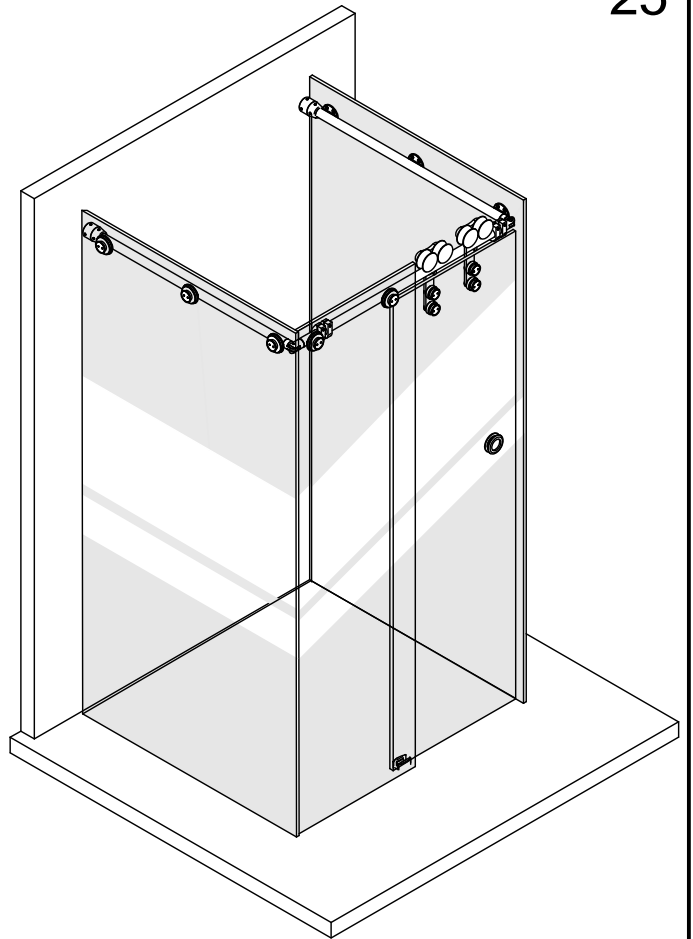
5mm



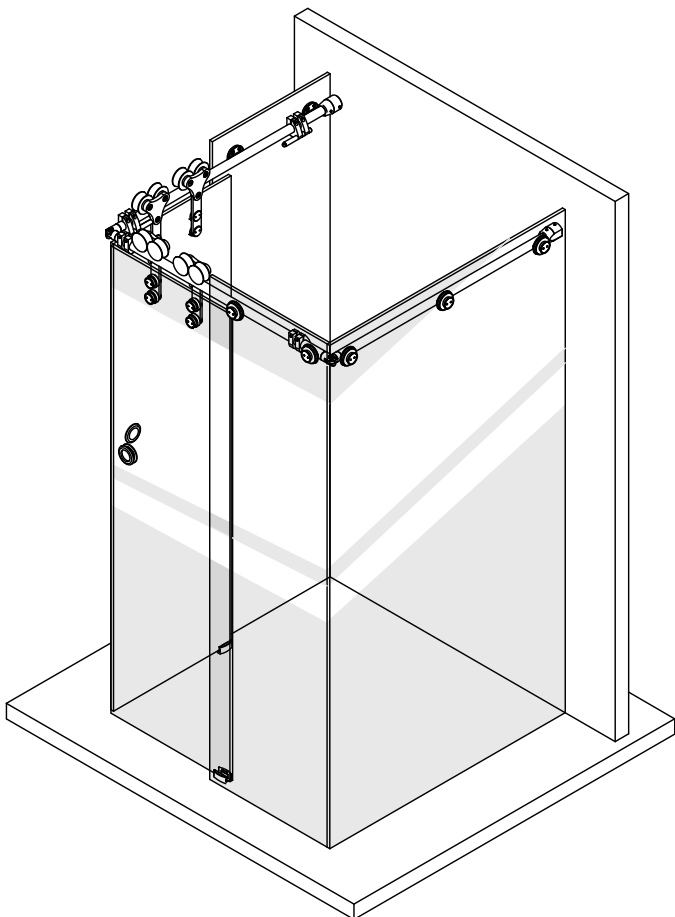
24



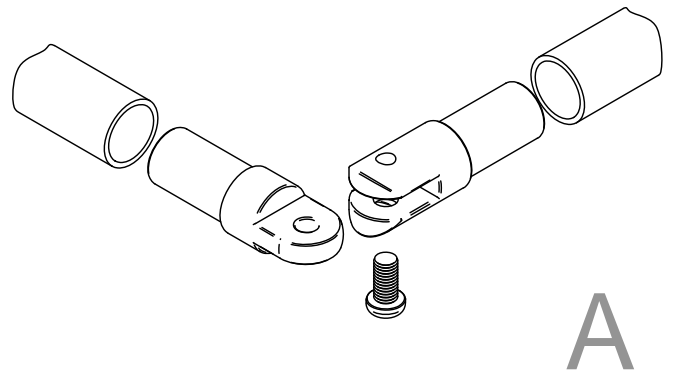
25



26



27



28

